



bathroom collection

comprometidos
con tu
bienestar



8 platos de ducha

42 bañeras

50 paneles para revestimiento

56 encimeras de baño estandar

66 encimeras de baño a medida

76 baldas y repisas

80 complementos

84 infomación general

86 condiciones de venta



SOLID SURFACE TEXTURE

estética y vanguardia

medidas, materiales, texturas y un nuevo compuesto más ligero con terminación gel coat de alta resistencia

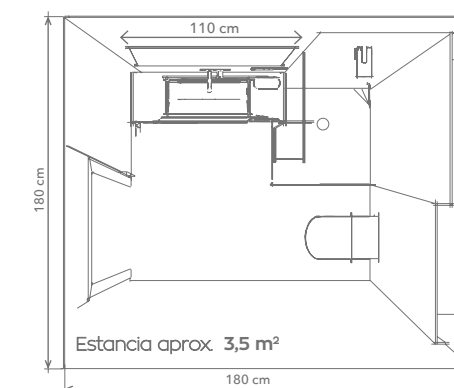
Ohmyshower, equipamiento para el baño, aporta una cuidada selección de productos para satisfacer distintos estilos que convergen en una sociedad cada vez más exigente y cosmopolita.

A través de la constante investigación de productos y mercados, nuestra fabricación se ha posicionado hoy en día como una de las más competitivas, aportando así una inmejorable relación calidad-precio dentro del marco comercial que nos engloba a corto y medio plazo.

Nuestras colecciones de platos de ducha en colores y medidas desarrollados por nuestro departamento creativo y técnico nos permiten presentarnos al mercado con una amplia gama de soluciones para el espacio del baño. El esfuerzo tecnológico y logístico, la inversión diaria, el capital humano y la vocación de servicio están pensados para **crecer y dar el mejor servicio**.

adaptable a cualquier espacio

múltiples soluciones para tu baño



Ohmyshower nos ofrece la posibilidad de personalizar y adaptar los espacios desarrollando múltiples soluciones.

Espacios creativos donde encontrar la solución y emplear al máximo el espacio disponible, integrando platos de ducha, lavabos y paneles para el revestimiento de suelos y paredes.

Presenta soluciones integrales en sus espacios, sin uniones perceptibles y estanqueidad absoluta.



Plato de ducha modelo NATURE / Encimera para baño modelo IDEAL

tecnología que respeta el planeta



nanotecnología

Ohmyshower fabrica sus productos combinando el mineral composite y la nanotecnología, además del uso de materiales que favorecen la sostenibilidad del planeta. Combina las resinas elásticas con las cargas minerales y una capa de Gel Coat de última generación que dan como resultado productos de mayor durabilidad y resistencia al impacto, además de favorecer notablemente a la reducción de su peso.

30%
resina

70%
mineral
composite

sostenibilidad
nanotecnología
materiales de alta calidad
durabilidad
reducción del peso
mayor resistencia

NANOTECNOLOGÍA - MÁS RESISTENCIA Y MENOR PESO
Aplicación de la nanotecnología para combinar resinas flexibles con micropartículas minerales de baja densidad

platos de ducha

CARACTERÍSTICAS DE TODOS NUESTROS PLATOS DE DUCHA

COMPOSICIÓN

Resina de poliéster y cargas de última generación.

FUNDA EXTERIOR

Gel Coat antideslizante de alta resistencia.

TEXTURA

Pizarra natural Clase C3.



ANTIDESLIZANTE CLASE 3



FACILIDAD DE CORTE



FACIL LIMPIEZA



CONTROL DE PROCESOS



HECHO A MEDIDA



RESISTENTE A IMPACTOS



ANTIBACTERIAS



FACILIDAD DE TRANSPORTE



HIDROFUGO



FACIL REPARACION



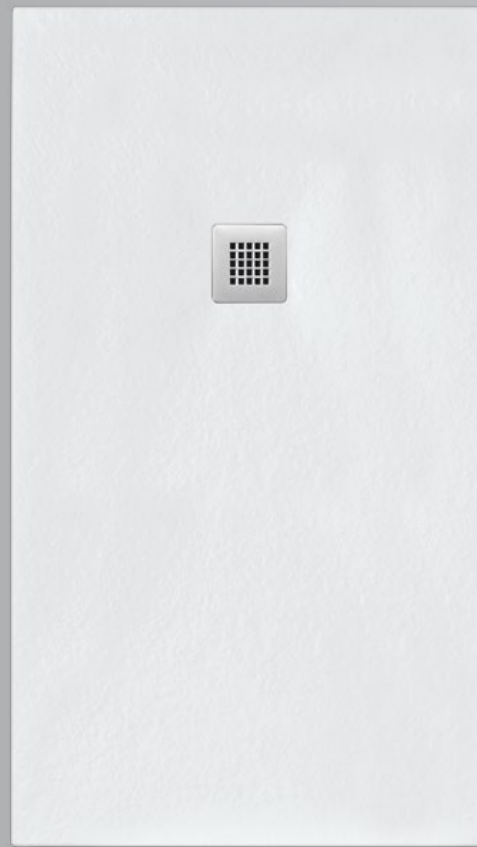
MATERIA PRIMA DE CALIDAD



RAPIDEZ EN LA ENTREGA



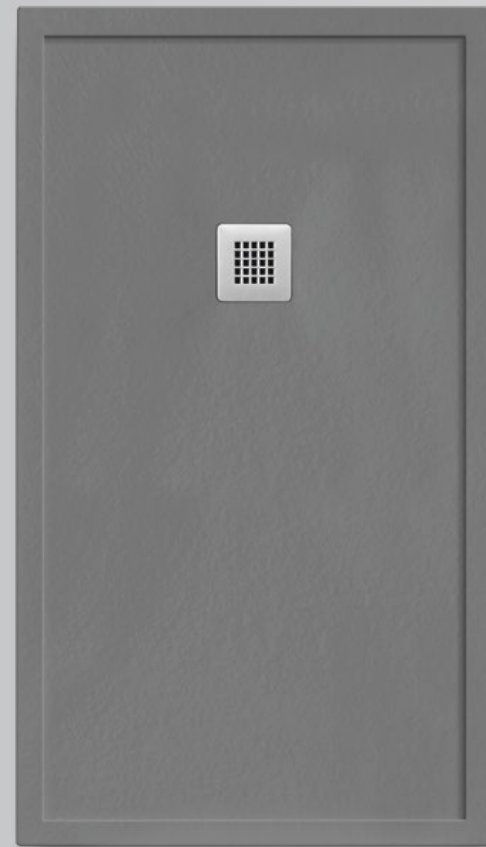
HERMES



NATURE



DEKOR



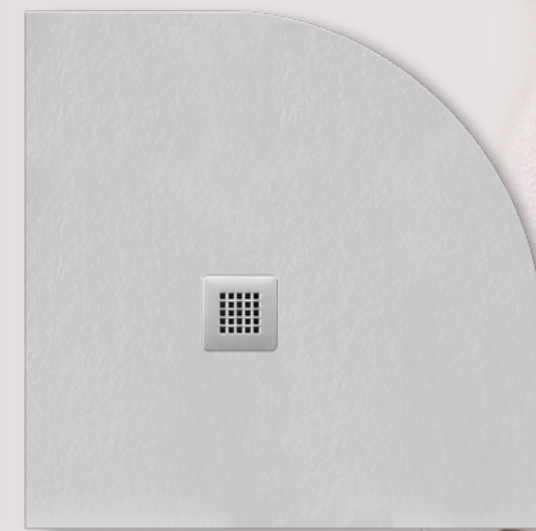
MARCO



NEO



PREMIUM



NATURE CURVE





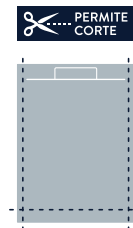
HERMES



diseño vanguardista

Ohmyshower presenta la serie HERMES, una alternativa al plato clásico. Gracias a su pendiente y a la situación de su válvula, este modelo garantiza un perfecto flujo y evacuación del agua. Permite corte en tres de sus lados.

HERMES

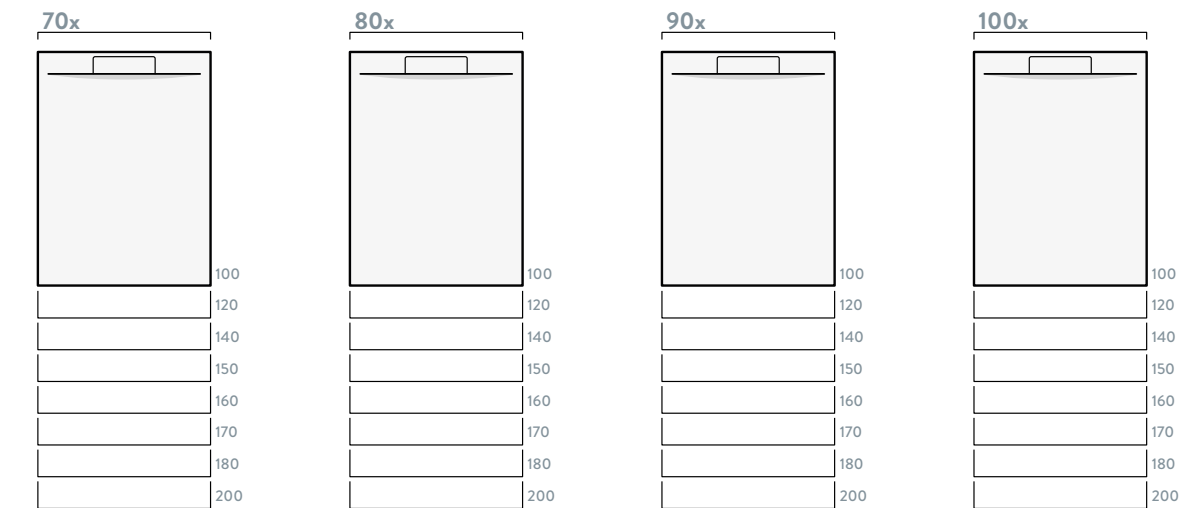


ACABADOS Y COLORES ESTÁNDAR

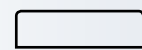
Otros colores: consultar disponibilidad RAL



MEDIDAS DISPONIBLES



X	Y							
	100	120	140	150	160	170	180	200
70	✓	✓	✓	✓	✓	✓	✓	✓
80	✓	✓	✓	✓	✓	✓	✓	✓
90	✓	✓	✓	✓	✓	✓	✓	✓
100	✓	✓	✓	✓	✓	✓	✓	✓



TAPA RESINA 300 (EN EL MISMO COLOR DEL PLATO DE DUCHA) INCLUIDA EN TODA LA SERIE HERMES



VALVULA SIFONICA RECTANGULAR INCLUIDA EN TODA LA SERIE HERMES

VALVULA SIFONICA RECTANGULAR



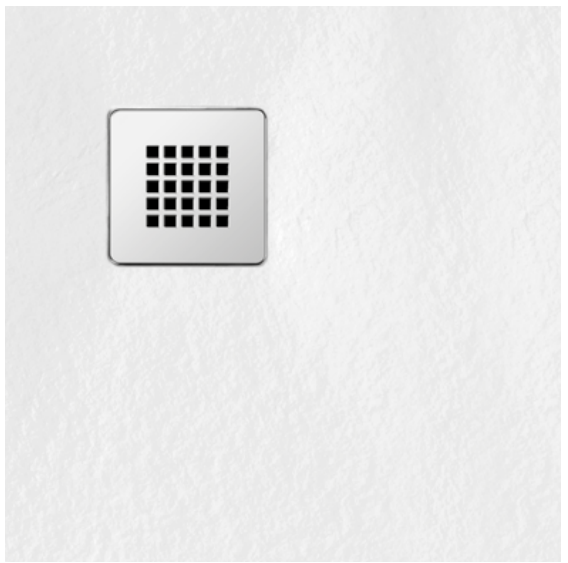
TAPA DE RESINA 300





Plato de ducha modelo NATURE / Bañera modelo BECCA / Repisa para baño Blanco 9003
Paneles para revestimiento DEKOR Calacatta 2703 y Marquina 2020

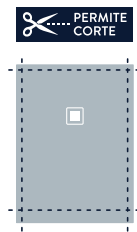
NATURE



diseño elegante

Nature es un plato de ducha con un diseño elegante y con dimensiones recortables a la medida. Fabricado en resinas con textura pizarra, un material agradable al tacto, resistente y de fácil mantenimiento. Su desagüe favorece el flujo perimetral del agua. Puede ser colocado de forma empotrada o sobre plano.

NATURE

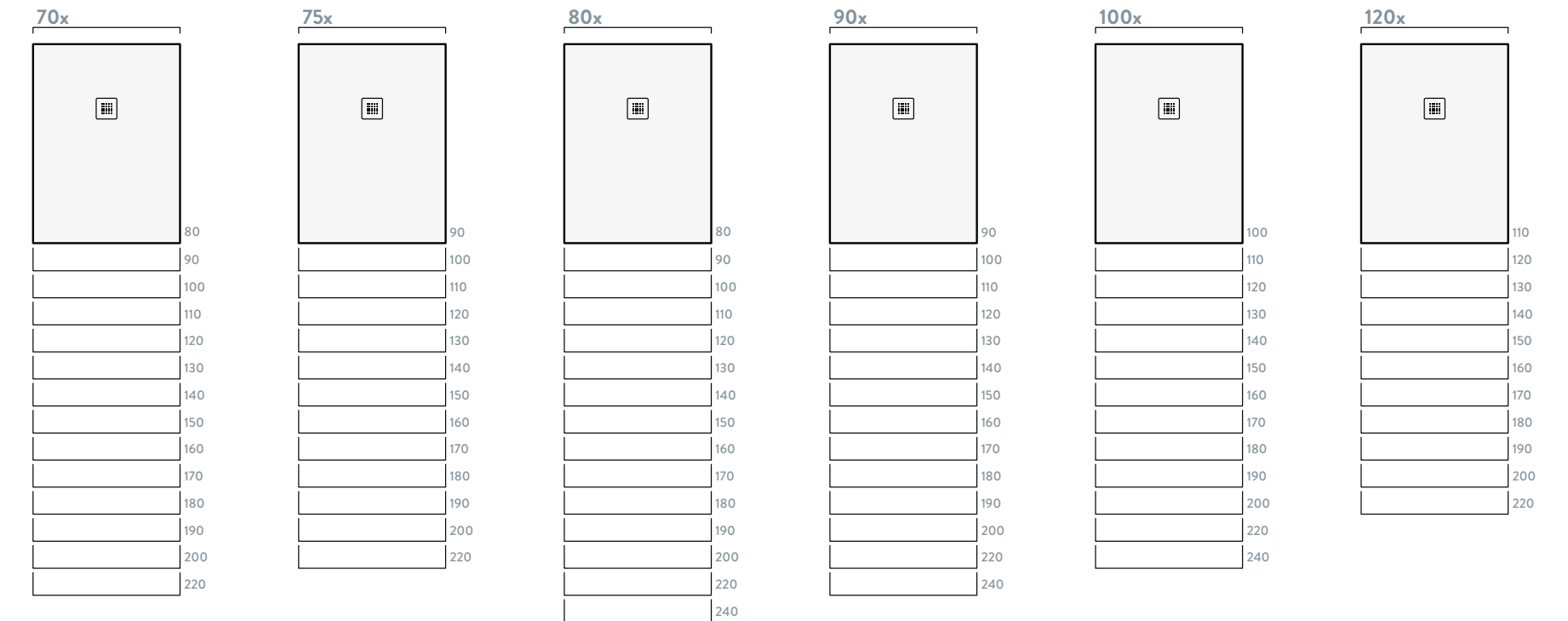


ACABADOS Y COLORES ESTÁNDAR

Otros colores: consultar disponibilidad RAL



MEDIDAS DISPONIBLES



X	Y														
	80	90	100	110	120	130	140	150	160	170	180	190	200	220	240
70	✓	✓	✓	✓	✓	✓	✓	✓	✓	✓	✓	✓	✓	✓	-
75	-	✓	✓	✓	✓	✓	✓	✓	✓	✓	✓	✓	✓	✓	-
80	✓	✓	✓	✓	✓	✓	✓	✓	✓	✓	✓	✓	✓	✓	✓
90	-	✓	✓	✓	✓	✓	✓	✓	✓	✓	✓	✓	✓	✓	✓
100	-	-	✓	✓	✓	✓	✓	✓	✓	✓	✓	✓	✓	✓	✓
120	-	-	-	✓	✓	✓	✓	✓	✓	✓	✓	✓	✓	✓	-



REJILLA INOX INCLUIDA EN TODA LA SERIE NATURE



VALVULA HORIZONTAL INCLUIDA EN TODA LA SERIE NATURE

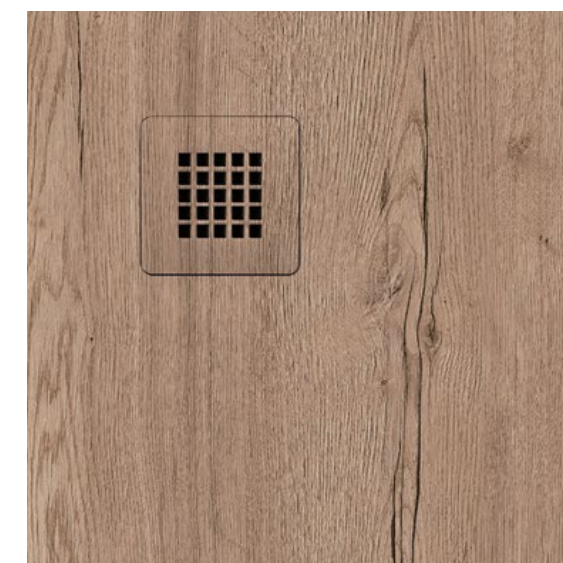


Repisa para baño Blanco 9003 / Lavabo modelo CLOE



Plato de ducha DEKOR Halifax 1001 / Lavabos modelo CIRCUS / Balda con faldon DEKOR Halifax 1001

DEKOR

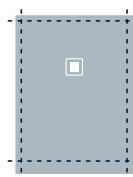


lo natural en tu baño

Las mismas características del modelo Nature unidas al diseño que aportan la madera, mármol y cemento. Viste tu baño con el diseño que te da la serie DEKOR y la ventaja de un material resistente y de fácil limpieza.

DEKOR

PERMITE CORTE



STOCK
MARQUINA NS 2020



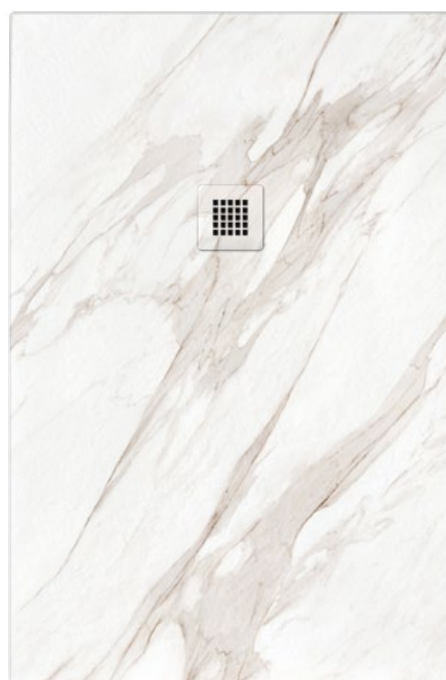
MODELOS DE PLATOS DE DUCHA DEKOR EN STOCK

- STOCK EN LAS MEDIDAS SEÑALADAS
- PARA OTRAS MEDIDAS Y GRANDES CANTIDADES CONSULTAR FECHA DE SERVICIO

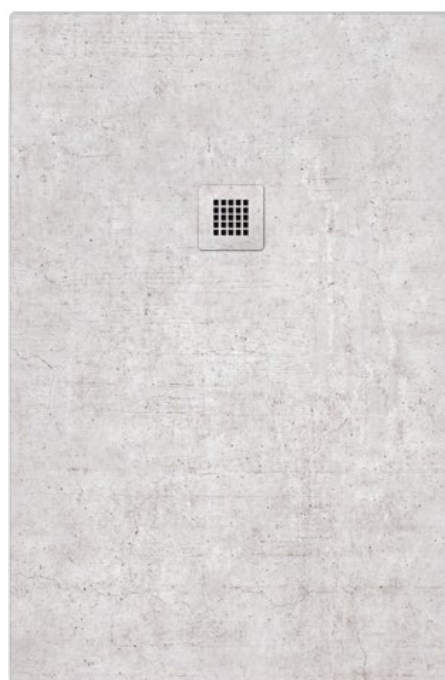
STOCK
HALIFAX NW 1001



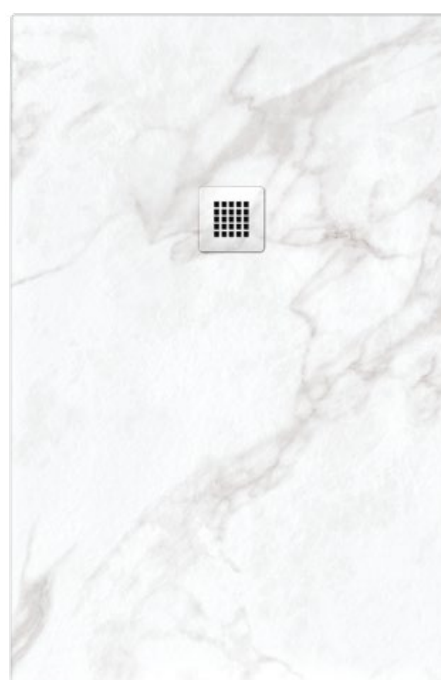
STOCK
CALACATTA NS 2703



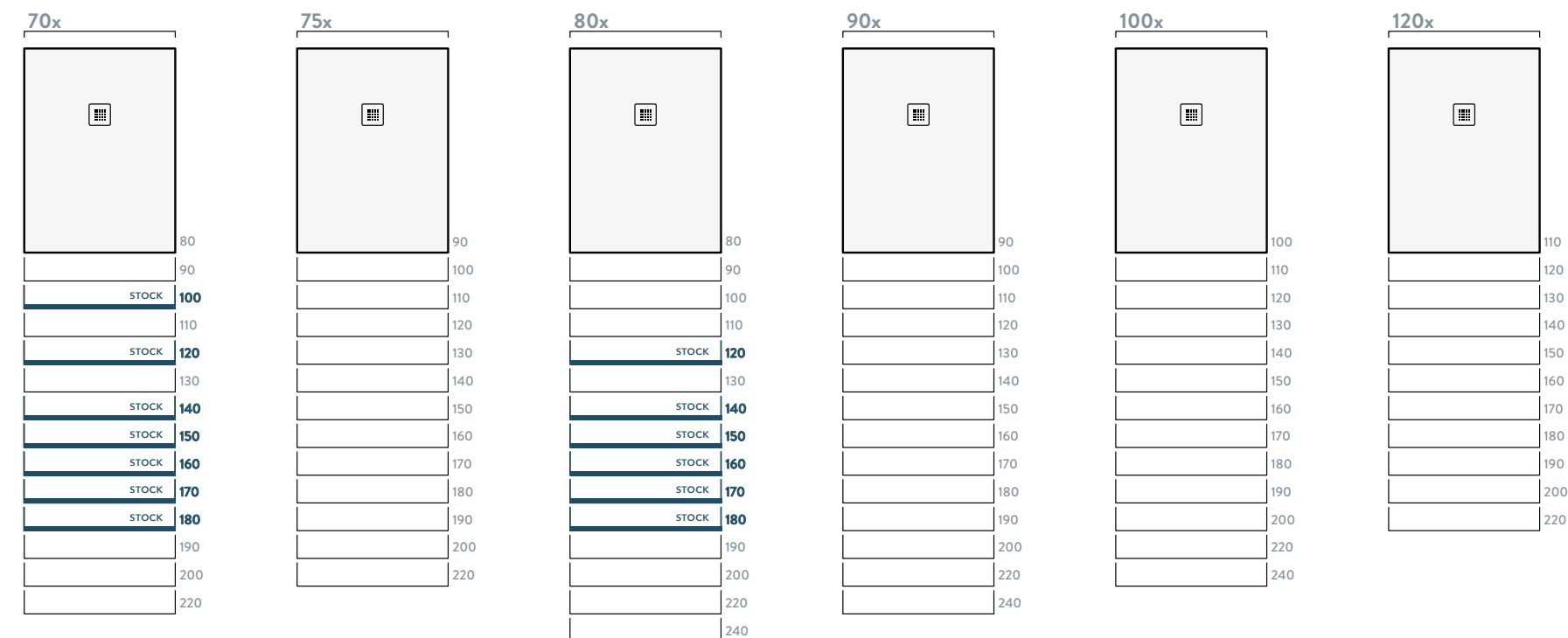
STOCK
CEMENTO NU 3001



STOCK
ARABESCO NS 2021



MEDIDAS DISPONIBLES



Todas las gráficas DEKOR pueden sufrir variaciones de tono debido a distintos factores durante el proceso de fabricación, por lo que la empresa no se hace responsable y no admite devoluciones sin la verificación del producto por parte del cliente y además, comunicar cualquier disconformidad del producto antes de su instalación.

		Y														
		80	90	100	110	120	130	140	150	160	170	180	190	200	220	240
Y	X	70	✓	✓	✓	✓	✓	✓	✓	✓	✓	✓	✓	✓	✓	-
	75	-	✓	✓	✓	✓	✓	✓	✓	✓	✓	✓	✓	✓	✓	-
	80	✓	✓	✓	✓	✓	✓	✓	✓	✓	✓	✓	✓	✓	✓	✓
	90	-	✓	✓	✓	✓	✓	✓	✓	✓	✓	✓	✓	✓	✓	✓
	100	-	-	✓	✓	✓	✓	✓	✓	✓	✓	✓	✓	✓	✓	✓
	120	-	-	-	✓	✓	✓	✓	✓	✓	✓	✓	✓	✓	✓	-



REJILLA INOX DEKOR IMPRESA INCLUIDA EN TODA LA SERIE DEKOR



VALVULA HORIZONTAL INCLUIDA EN TODA LA SERIE DEKOR



MODELO DE PLATO DE DUCHA DEKOR
BAJO PEDIDO (CONSULTAR FECHA DE SERVICIO)



ZAHA NS 2025

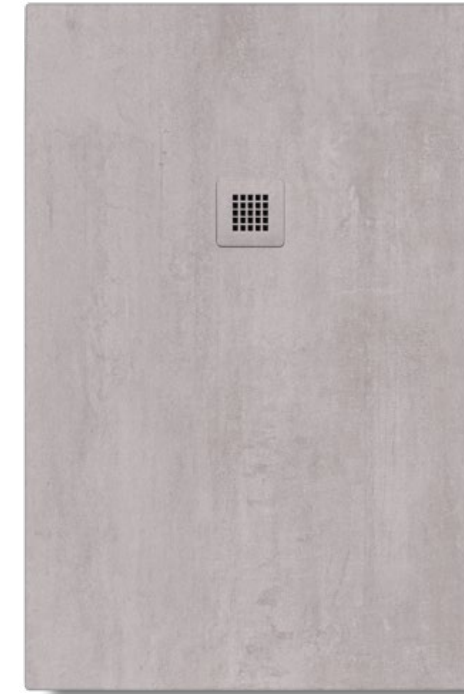


MODELO DE PLATO DE DUCHA DEKOR
BAJO PEDIDO (CONSULTAR FECHA DE SERVICIO)

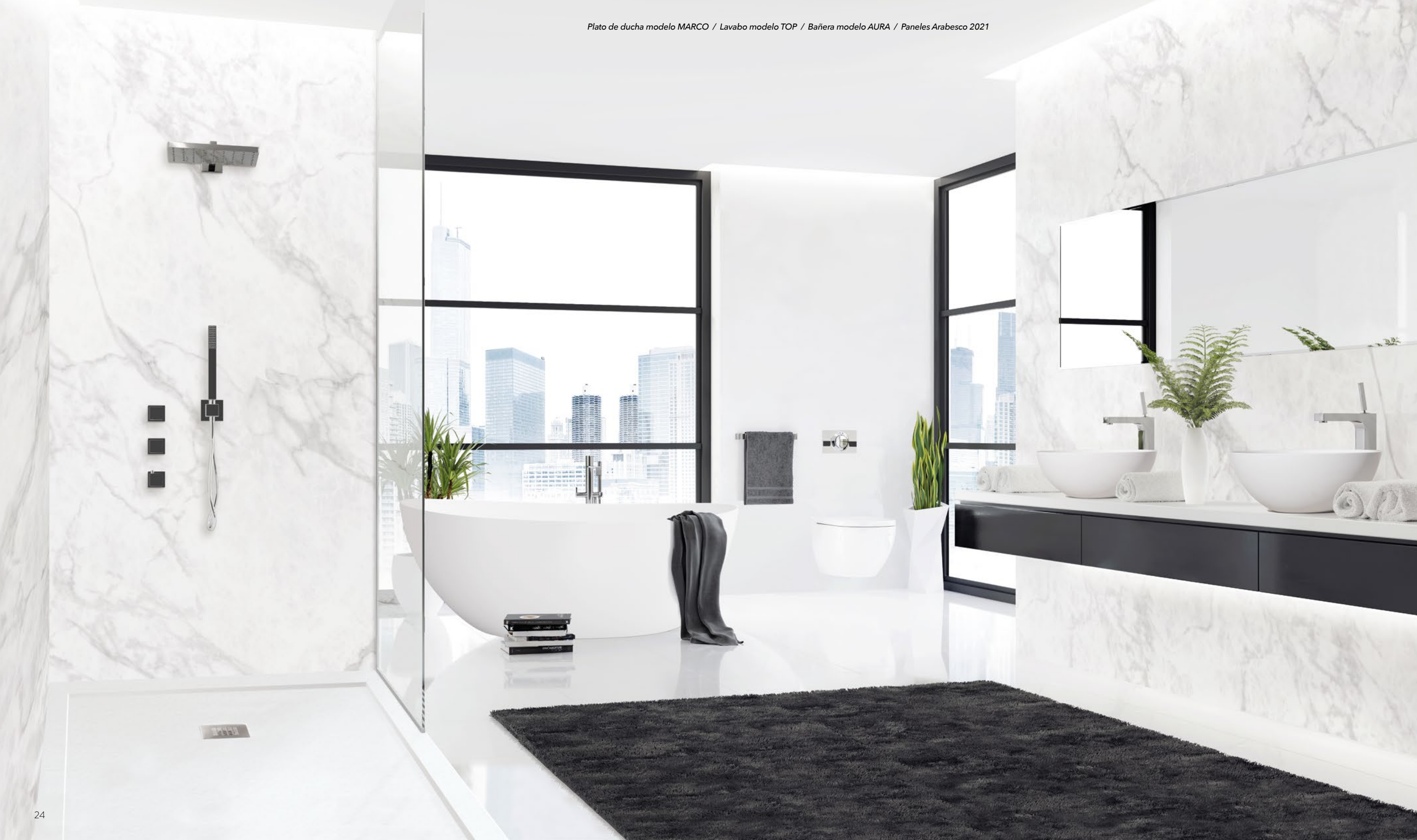


DARK NOGAL NW 1022

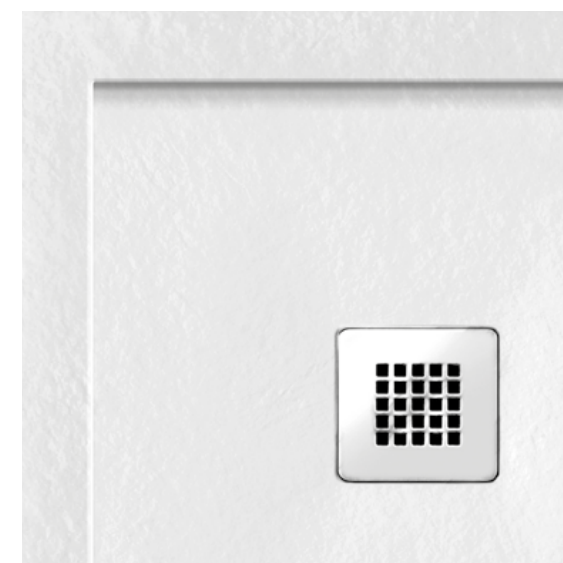
MODELO DE PLATO DE DUCHA DEKOR
BAJO PEDIDO (CONSULTAR FECHA DE SERVICIO)



MICROCEMENTO NU 3500



MARCO



diseño adaptable

El plato Marco tiene la característica de adaptarse a cualquier situación por complicada que esta sea con la máxima seguridad hermética por su marco exterior adaptable. Sus dimensiones son recortables a la medida deseada.

MARCO

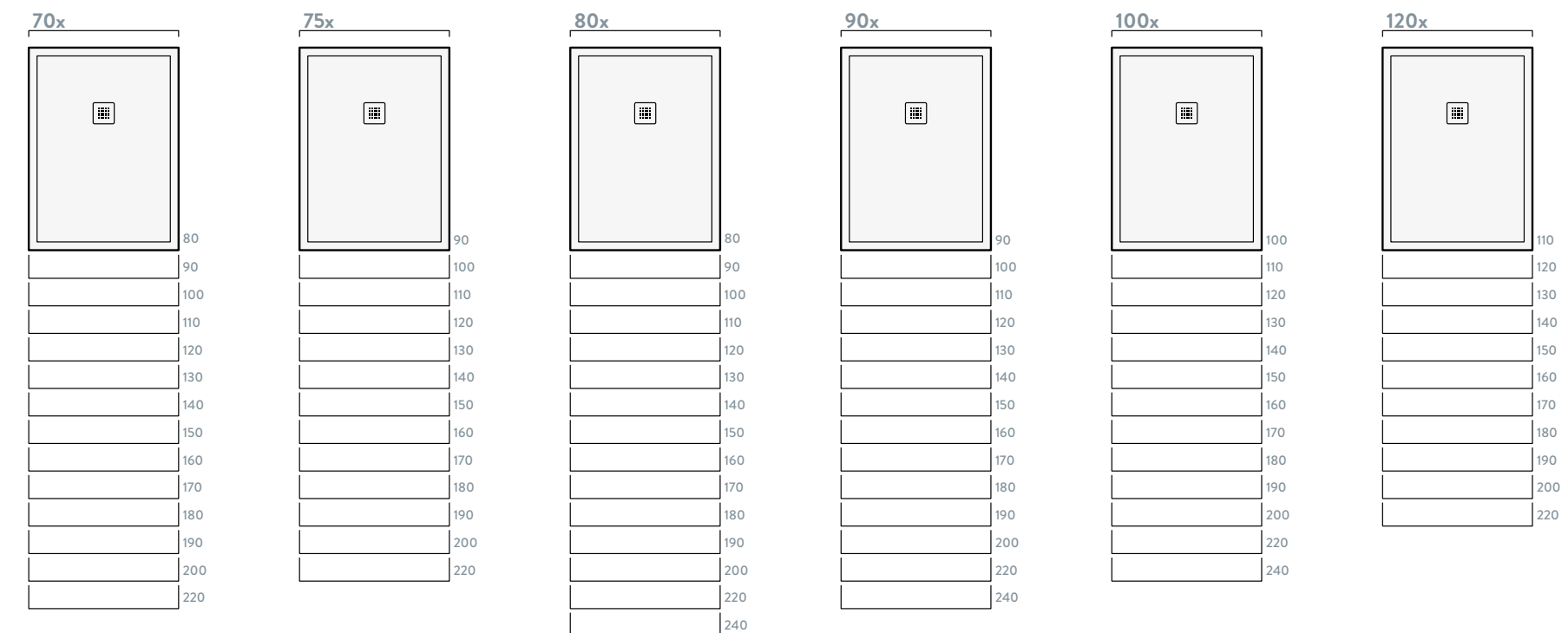


ACABADOS Y COLORES ESTÁNDAR

Otros colores: consultar disponibilidad RAL



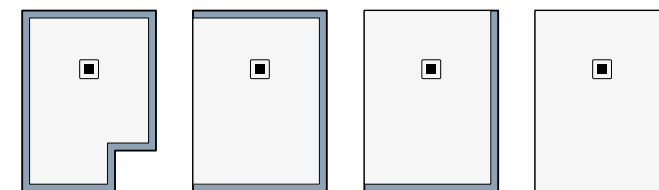
MEDIDAS DISPONIBLES



MARCO ESTANDAR



TIPOS DE MARCO MEDIDA FORMATO



REJILLA INOX INCLUIDA EN MARCO ESTANDAR Y MARCO MEDIDA FORMATO



VALVULA HORIZONTAL INCLUIDA EN MARCO ESTANDAR Y MARCO MEDIDA FORMATO

MARCO ESTANDAR

X	Y										
	80	90	100	120	140	150	160	170	180	200	
70	-	-	✓	✓	✓	✓	✓	✓	✓	✓	
80	✓	-	✓	✓	✓	✓	✓	✓	✓	✓	
90	-	✓	✓	✓	✓	✓	✓	✓	✓	✓	
100	-	-	✓	✓	✓	✓	✓	✓	✓	✓	

MARCO MEDIDA FORMATO

X	Y														
	80	90	100	110	120	130	140	150	160	170	180	190	200	220	240
70	✓	✓	✓	✓	✓	✓	✓	✓	✓	✓	✓	✓	✓	✓	-
75	-	✓	✓	✓	✓	✓	✓	✓	✓	✓	✓	✓	✓	✓	-
80	✓	✓	✓	✓	✓	✓	✓	✓	✓	✓	✓	✓	✓	✓	✓
90	-	✓	✓	✓	✓	✓	✓	✓	✓	✓	✓	✓	✓	✓	✓
100	-	-	✓	✓	✓	✓	✓	✓	✓	✓	✓	✓	✓	✓	✓
120	-	-	-	✓	✓	✓	✓	✓	✓	✓	✓	✓	✓	✓	-



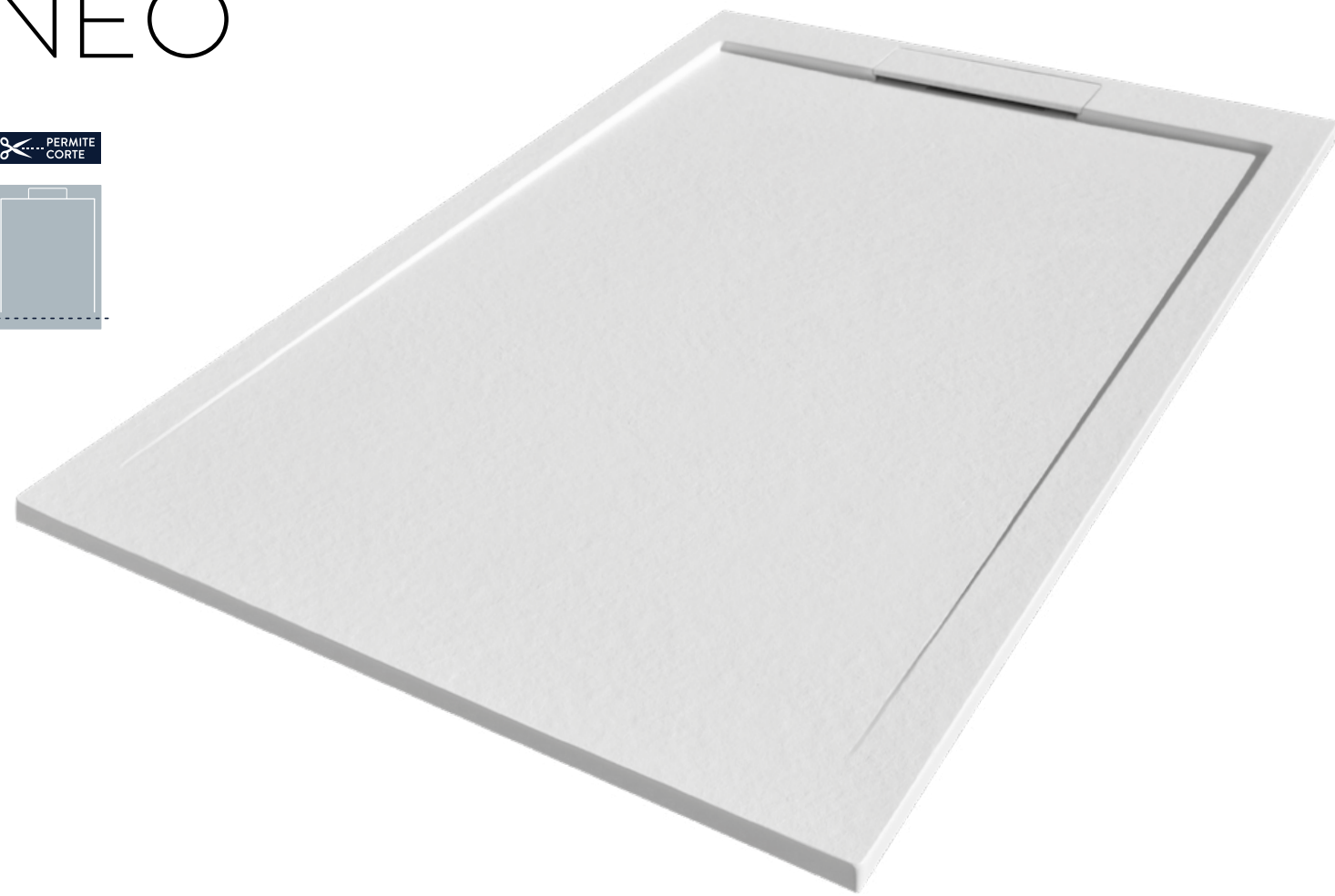
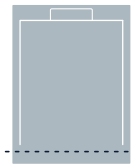
NEO



diseño actual

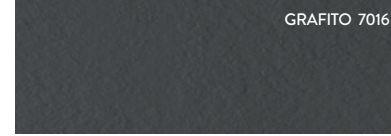
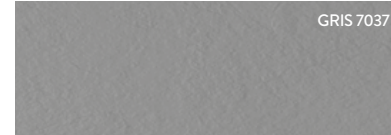
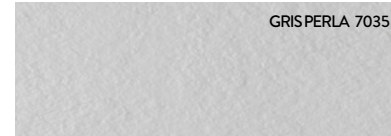
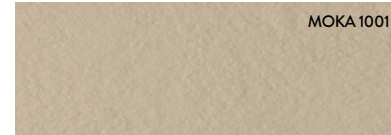
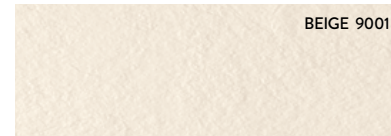
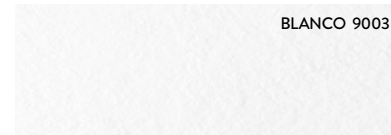
Esta serie se presenta como una variante del plato convencional, con un diseño que gracias a su válvula oculta da un acabado moderno al entorno del baño. Su pendiente favorece la evacuación de agua con caudales de 30 L/minuto.

NEO

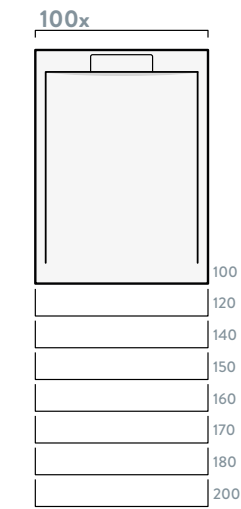
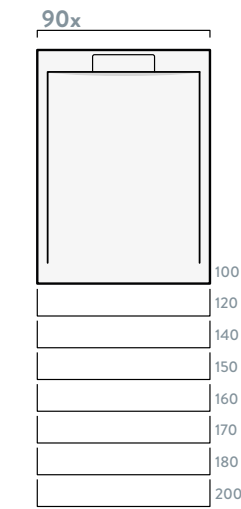
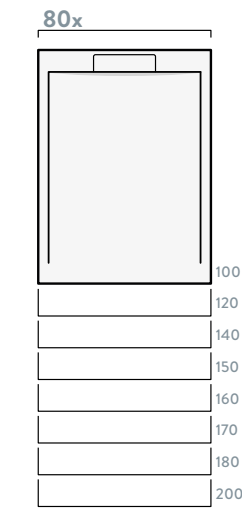
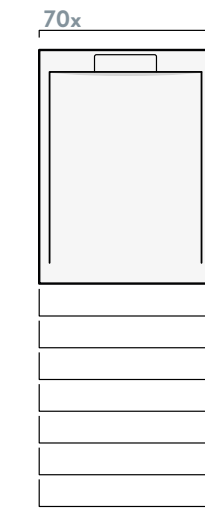


ACABADOS Y COLORES ESTÁNDAR

Otros colores: consultar disponibilidad RAL



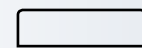
MEDIDAS DISPONIBLES



VALVULA SIFONICA RECTANGULAR



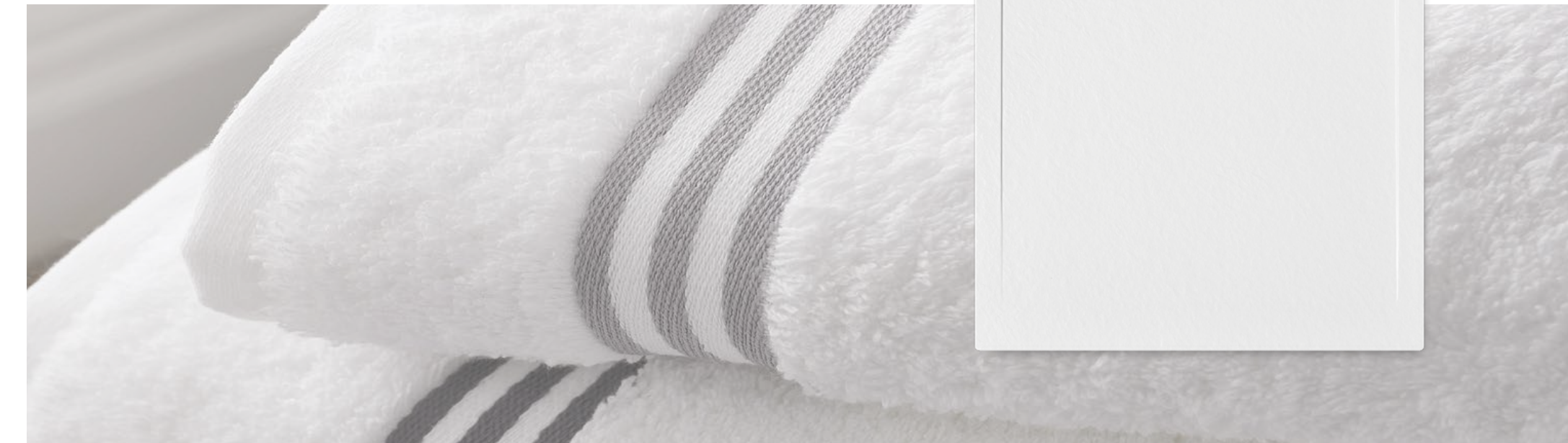
X	Y							
	100	120	140	150	160	170	180	200
70	✓	✓	✓	✓	✓	✓	✓	✓
80	✓	✓	✓	✓	✓	✓	✓	✓
90	✓	✓	✓	✓	✓	✓	✓	✓
100	✓	✓	✓	✓	✓	✓	✓	✓



TAPA RESINA 300 (EN EL MISMO COLOR DEL PLATO DE DUCHA) INCLUIDA EN TODA LA SERIE NEO

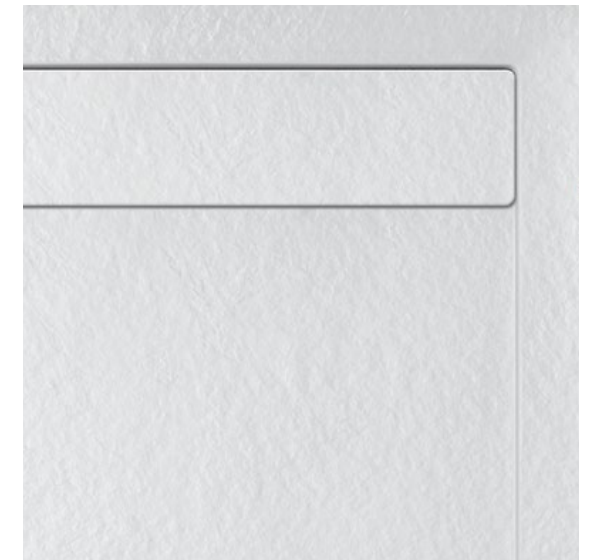


VALVULA SIFONICA RECTANGULAR INCLUIDA EN TODA LA SERIE NEO





PREMIUM



diseño moderno

Trazos rectos y perfectamente definidos, con su tapa de resina aporta un carácter moderno en las líneas de diseño del baño.

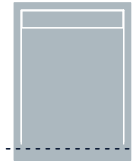
La Serie Premium tiene más profundidad, lo que aumenta considerablemente la estanqueidad.

La situación del desagüe favorece el flujo del agua.

PREMIUM



PERMITE CORTE

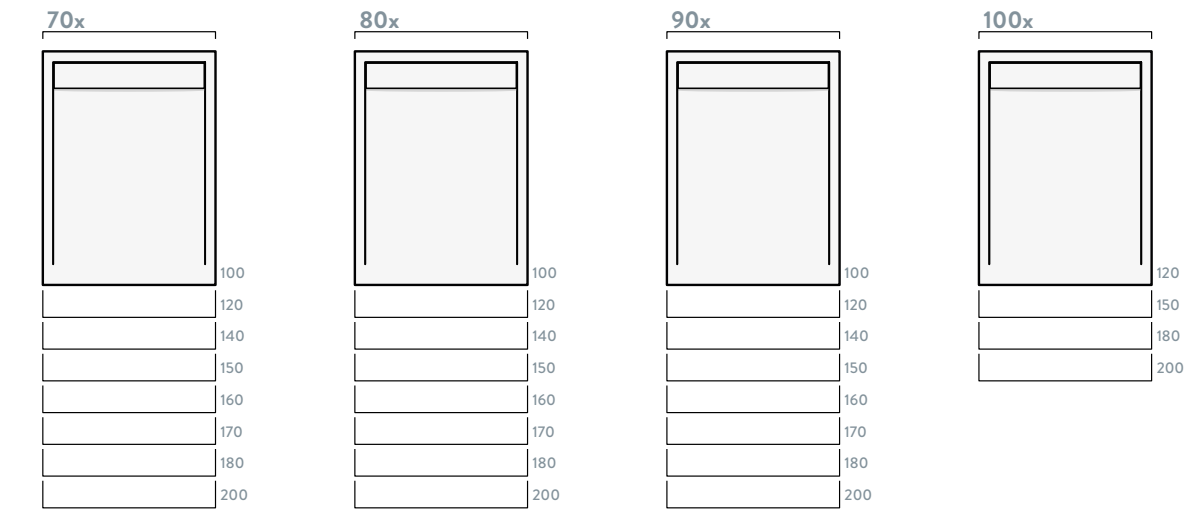


ACABADOS Y COLORES ESTÁNDAR

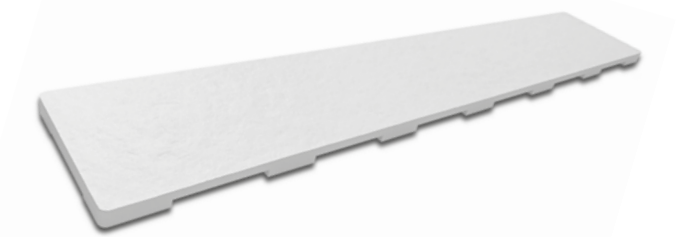
Otros colores: consultar disponibilidad RAL



MEDIDAS DISPONIBLES




TAPA DE RESINA RECTANGULAR INCLUIDA EN EL PRECIO




OPCION DISPONIBLE CON REJILLA INOX



X	Y							
	100	120	140	150	160	170	180	200
70	✓	✓	✓	✓	✓	✓	✓	✓
80	✓	✓	✓	✓	✓	✓	✓	✓
90	✓	✓	✓	✓	✓	✓	✓	✓
100	-	✓	-	✓	-	-	✓	✓

 TAPA RESINA RECTANGULAR INCLUIDA EN TODA LA SERIE PREMIUM (ENVIO DEL PLATO ESTANDAR SIEMPRE CON TAPA DE RESINA DEL MISMO COLOR DEL PLATO)

 VALVULA SIFONICA HORIZONTAL INCLUIDA EN TODA LA SERIE PREMIUM

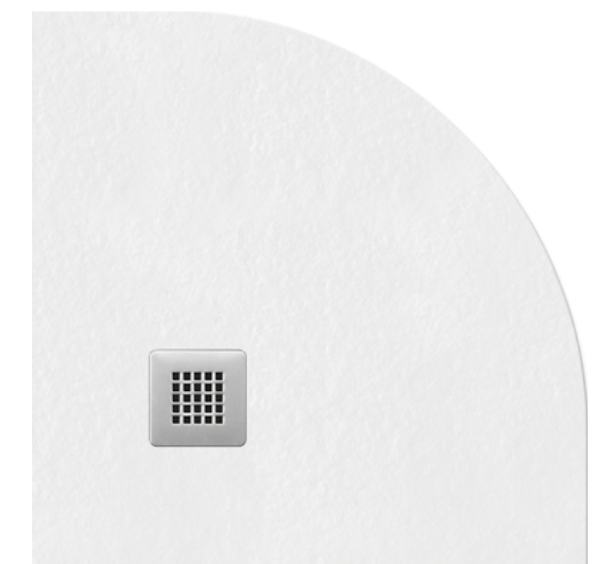


REJILLA INOX OPCIONAL





NATURE CURVE

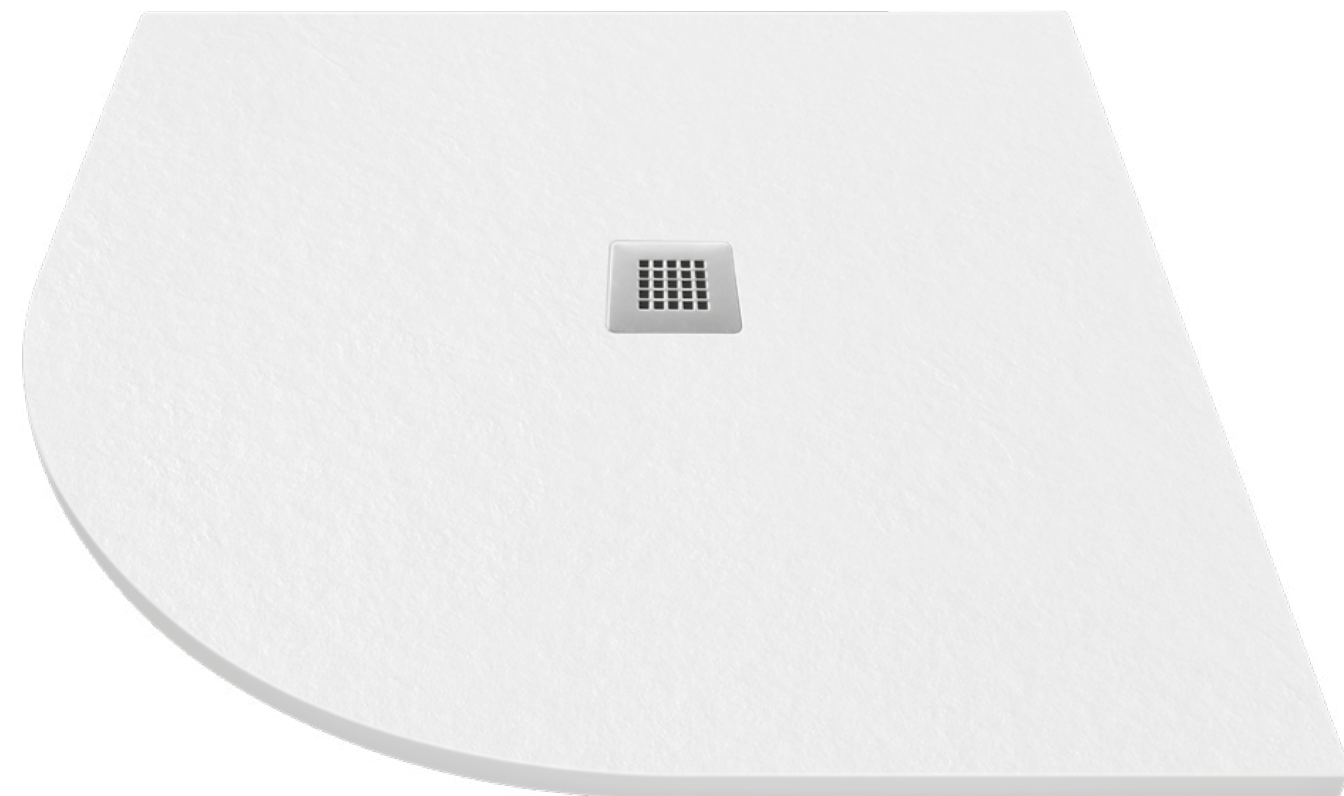


espacios reducidos

Nature Curve tiene un diseño especialmente indicado para espacios en los que el aprovechamiento del espacio es lo más importante.

Su curvatura le permite la instalación cerca de otros elementos del baño sin perder su funcionalidad.

NATURE CURVE

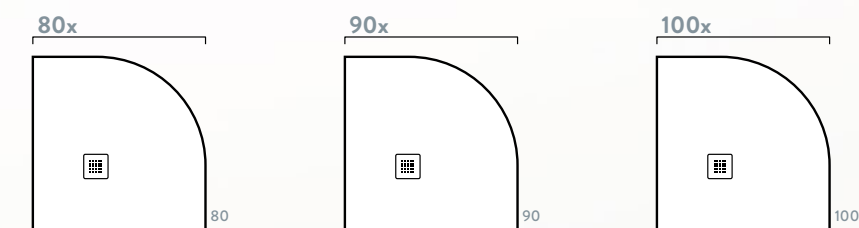


ACABADOS Y COLORES ESTÁNDAR

Otros colores: consultar disponibilidad RAL



MEDIDAS DISPONIBLES



REJILLA INOX ESTANDAR
INCLUIDA EN EL PRECIO

X	Y		
	80	90	100
80	✓	-	-
90	-	✓	-
100	-	-	✓

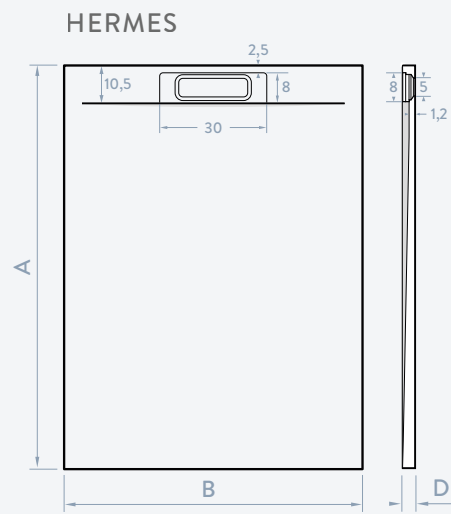


REJILLA INOX INCLUIDA EN TODA LA SERIE NATURE CURVE



VALVULA HORIZONTAL INCLUIDA EN TODA LA SERIE NATURE CURVE





B 70

A	D
100	2,5
120	2,5
140	2,7
150	2,9
160	2,9
180	2,9
200	3,0

B 80

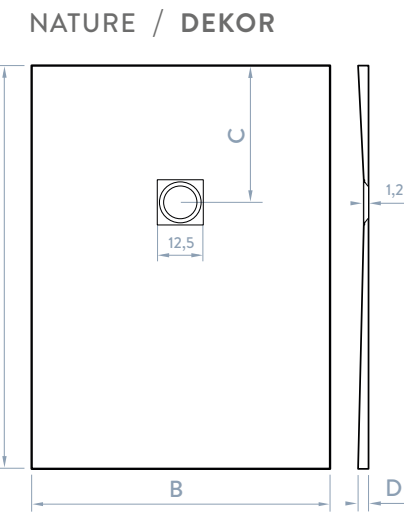
A	D
100	2,5
120	2,5
140	2,7
150	2,9
160	2,9
180	2,9
200	3,0

B 90

A	D
100	3,0
120	3,0
140	3,0
150	3,0
160	3,0
180	3,0
200	3,0

B 100

A	D
100	3,0
120	3,0
140	3,0
150	3,0
160	3,0
180	3,0
200	3,0



B 70 / 75 / 80

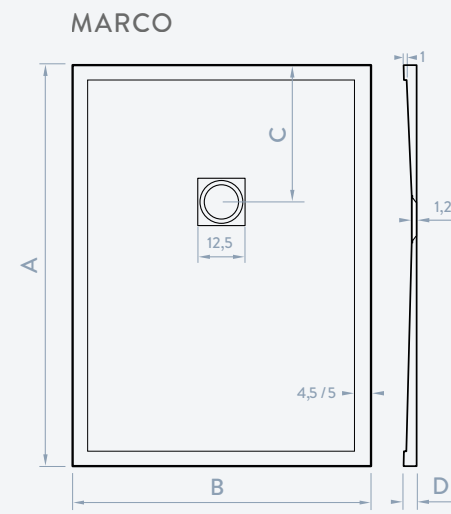
A	C	D
80	30	2,5
80x80	Central	2,5
90	30	2,5
100	30	2,5
110	30	2,5
120	35	2,5
130	35	2,7
140	40	2,7
150	40	2,9
160	45	2,9
170	45	2,9
180	50	2,9
190	50	3,0
200	50	3,0
220	Central	3,0

B 90 / 100

A	C	D
90x90	Central	3,0
100x90	30	3,0
100x100	Central	3,0
120	35	3,0
140	40	3,0
150	40	3,0
160	45	3,0
170	45	3,0
180	50	3,0
190	50	3,0
200	50	3,0
220	Central	3,0
240x100	Central	3,0

B 120

A	C	D
110	Central	3,0
120	Central	3,0
130	Central	3,0
140	Central	3,0
150	Central	3,0
160	Central	3,0
170	Central	3,0
180	Central	3,0
190	Central	3,0
200	Central	3,0
220	Central	3,0



B 70 / 75 / 80

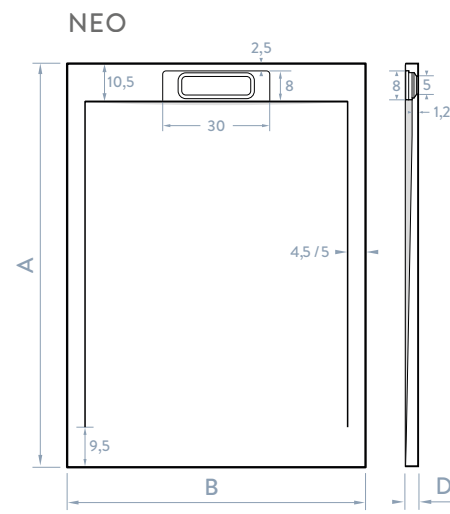
A	C	D
80	30	3,5
80x80	Central	3,5
90	30	3,5
100	30	3,5
110	30	3,5
120	35	3,5
130	35	3,7
140	40	3,7
150	40	3,9
160	45	3,9
170	45	3,9
180	50	3,9
190	50	4,0
200	50	4,0
220	Central	4,0

B 90 / 100

A	C	D
90x90	Central	4,0
100x90	30	4,0
100x100	Central	4,0
120	35	4,0
140	40	4,0
150	40	4,0
160	45	4,0
170	45	4,0
180	50	4,0
190	50	4,0
200	50	4,0
220	Central	4,0
240x100	Central	4,0

B 120

A	C	D
110	Central	4,0
120	Central	4,0
130	Central	4,0
140	Central	4,0
150	Central	4,0
160	Central	4,0
170	Central	4,0
180	Central	4,0
190	Central	4,0
200	Central	4,0
220	Central	4,0



B 70

A	D
100	2,5
120	2,5
140	2,7
150	2,9
160	2,9
180	2,9
200	3,0

B 80

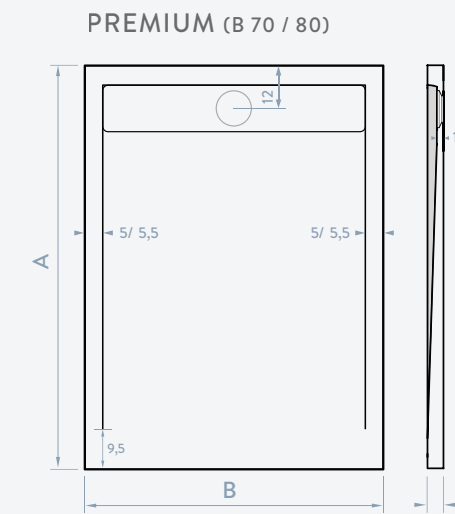
A	D
100	2,5
120	2,5
140	2,7
150	2,9
160	2,9
180	2,9
200	3,0

B 90

A	D
100	3,0
120	3,0
140	3,0
150	3,0
160	3,0
180	3,0
200	3,0

B 100

A	D
100	3,0
120	3,0
140	3,0
150	3,0
160	3,0
180	3,0
200	3,0

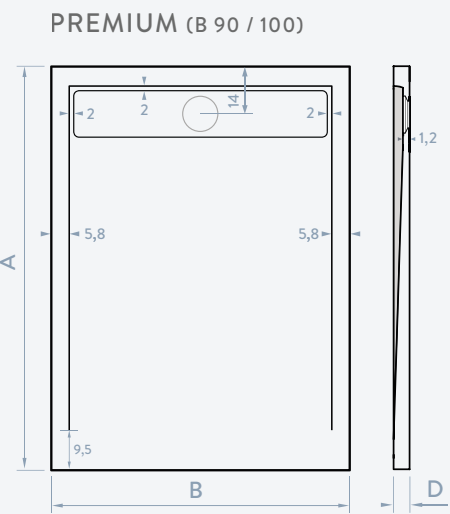


B 70

A	D
100	2,5
120	2,5
140	2,7
150	2,9
160	2,9
180	2,9
200	3,0

B 80

A	D
100	2,5
120	2,5
140	2,7
150	2,9
160	2,9
170	2,9
180	2,9
200	3,0

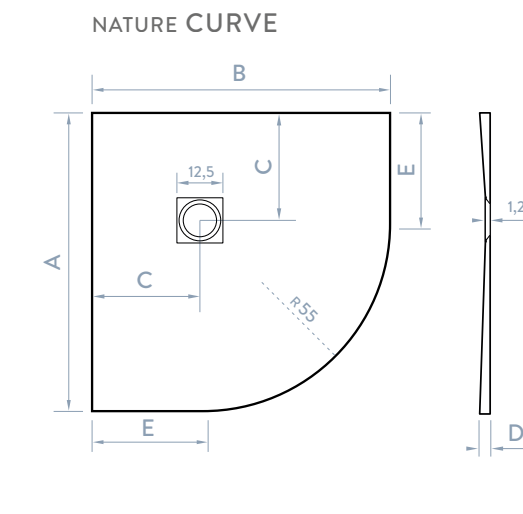


B 90

A	D
100	3,0
120	3,0
140	3,0
150	3,0
160	3,0
170	3,0
180	3,0
200	3,0

B 100

A	D
120	3,0
150	3,0
180	3,0
200	3,0



B 80

A	C	D	E
80	31,5	2,7	25

B 90

A	C	D	E
90	35	2,7	30

B 100

A	C	D	E
100	42	2,7	35,5

PESO MEDIO APROXIMADO DE LOS PLATOS CON GROSOR (D25) 30 Kg. m2
 PESO MEDIO APROXIMADO DE LOS PLATOS CON GROSOR (D30) 36 Kg. m2

bañeras

Cada producto fabricado de Mineral Composite tiene un 75% de contenido mínimo de dolomita. La superficie exterior del producto está protegida con un nanocoat. El material se caracteriza por poseer todas las propiedades de la roca dolomita y, además, está reforzado con un flexible aglomerante de resina que le otorga resistencia frente a cargas mecánicas, daños por impactos e influencia de altas y bajas temperaturas.

Los productos fabricados con este compuesto mineral mantienen una temperatura óptima durante mucho tiempo y, por lo tanto, permanecen cálidos al tacto y garantizan un confort sin precedentes en el cuarto de baño.

Gracias a la alta resistencia de la superficie protegida con un nanocoat, el producto permanece suave y agradable al tacto durante mucho tiempo. El compuesto mineral no favorece el crecimiento de las bacterias y no absorbe el agua o productos químicos, por lo que garantiza una calidad duradera y la facilidad de mantenimiento de la superficie.

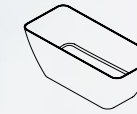
CARACTERISTICAS DE TODAS NUESTRAS BAÑERAS

COMPOSICIÓN	FUNDA EXTERIOR	TEXTURA
Resina de poliéster y cargas de última generación	Gel Coat antideslizante de alta resistencia	Lisa acabado blanco mate

Todos los modelos incluyen patas (solo cuando sean necesarias), sifón y válvula.

 TAMAÑOS ESTANDAR	 FACIL LIMPIEZA
 RESISTENTE A IMPACTOS	 SIN POROSIDAD
 FACIL REPARACION	 ANTIBACTERIAS
 MANTIENE EL CALOR	 MATERIA PRIMA DE CALIDAD
 FACIL INSTALACION	 CONTROL DE PROCESOS
 FORMA ERGONOMICA	 FACILIDAD DE TRANSPORTE

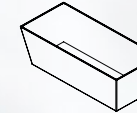
DELIA 159



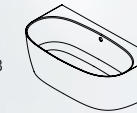
STELLA 160



VESTA 175



BECCA 158



AURA 158



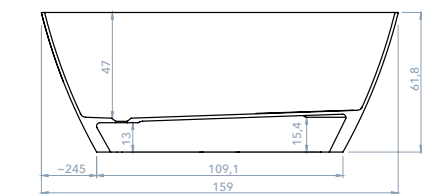
LYRA 158



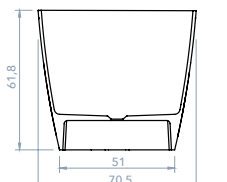
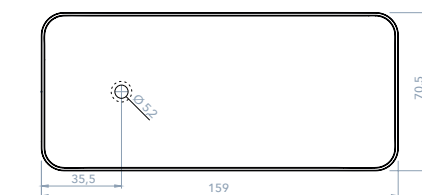
SILK 170



DELIA



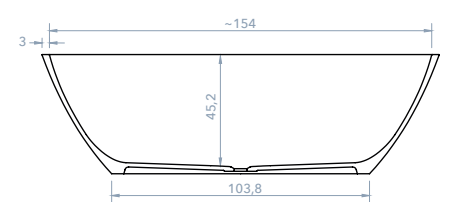
SIFON SIN REBOSADERO INCLUIDO EN EL PRECIO



PESO 102 kg

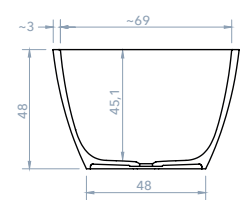


STELLA

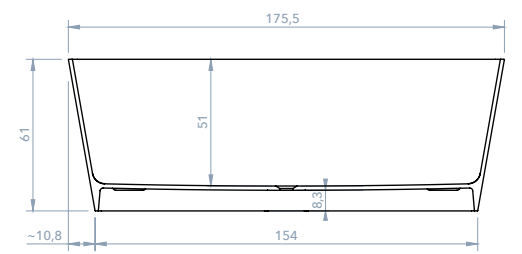


PESO 98 kg

SIFON SIN REBOSADERO INCLUIDO EN EL PRECIO

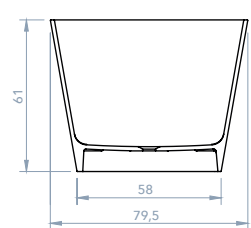


VESTA



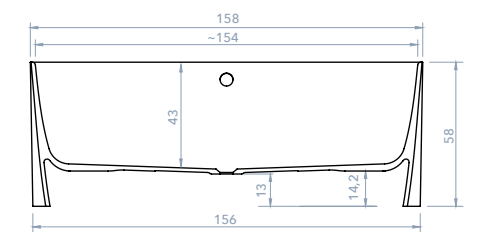
PESO 112 kg

SIFON SIN REBOSADERO INCLUIDO EN EL PRECIO



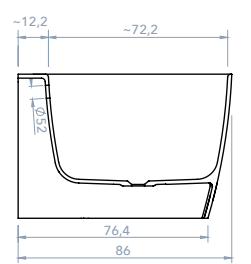
BECCA

- OPCIONES
- CON REBOSADERO
- SIN REBOSADERO



PESO 121kg

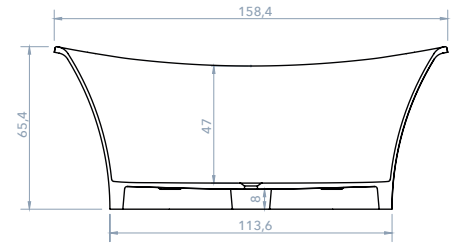
SIFON CON REBOSADERO O SIN REBOSADERO INCLUIDO EN EL PRECIO



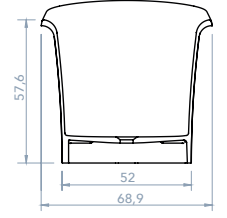
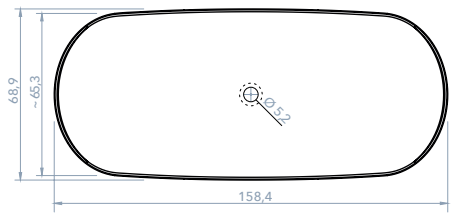
AURA



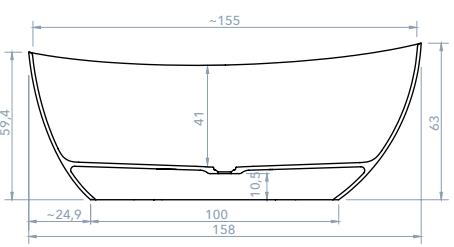
LYRA



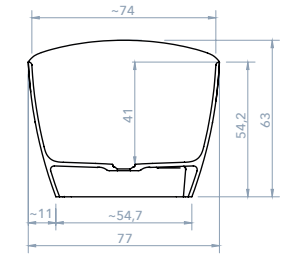
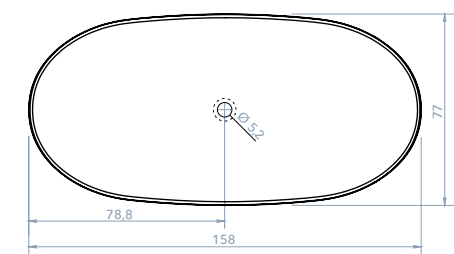
SIFON SIN REBOSADERO INCLUIDO EN EL PRECIO



PESO 76 kg



SIFON SIN REBOSADERO INCLUIDO EN EL PRECIO

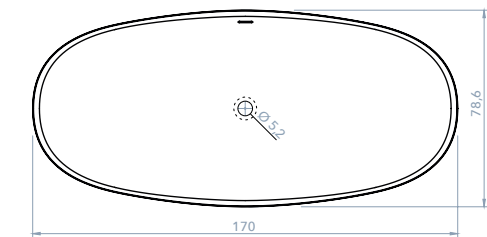
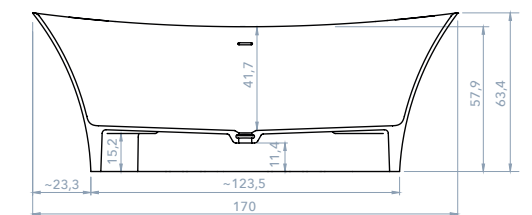


PESO 86 kg

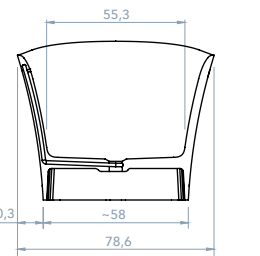




SILK



SIFON CON REBOSADERO
INCLUIDO EN EL PRECIO



PESO 100 kg

paneles para revestimiento

La instalación sin obras

Los paneles de policarbonato son la solución idónea para el revestimiento de paredes en el cambio de una bañera por un plato de ducha, sin necesidad de obra, así como para panelar el baño completamente.



TAMAÑOS ESTANDAR



RESISTENTE A IMPACTOS



FACIL INSTALACION



SIN POROSIDAD



ANTIBACTERIAS



FACIL LIMPIEZA



MATERIA PRIMA DE CALIDAD



CONTROL DE PROCESOS



FACILIDAD DE TRANSPORTE

Paneles DEKOR Microcemento 3500 / Plato de ducha DEKOR Microcemento 3500 / Lavabo modelo TOP



características estándar y DEKOR

Los paneles de POLICARBONATO para revestimiento tienen **6 mm. de grosor**.

Se presentan como la solución idónea para sustituir una bañera por un plato de ducha sin necesidad de obras.

Acabado liso con un leve granulado efecto arena. Son hidrófugos y repelen el agua, con lo que el aislamiento frente a humedades está totalmente asegurado. Se puede cortar fácilmente si hay necesidad de un ajuste a medida al colocarlo. Son prácticamente irrompibles, tienen cierta flexibilidad y su extrema ligereza permite la colocación de un gran formato por una sola persona. Al ser tan ligero es ideal para instalar sobre paredes tipo Pladur que no soportan cargas elevadas.

Todas las gráficas DEKOR pueden sufrir variaciones de tono debido a distintos factores durante el proceso de fabricación, por lo que la empresa no se hace responsable y no admite devoluciones sin la verificación del producto por parte del cliente y además, comunicar cualquier disconformidad del producto antes de su instalación.

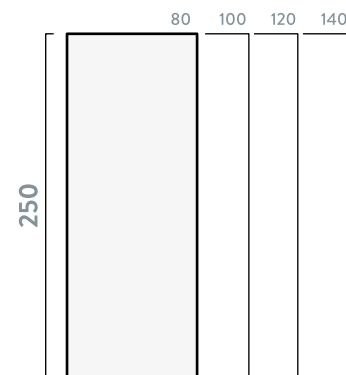


PEGOLAND® ELASTIC

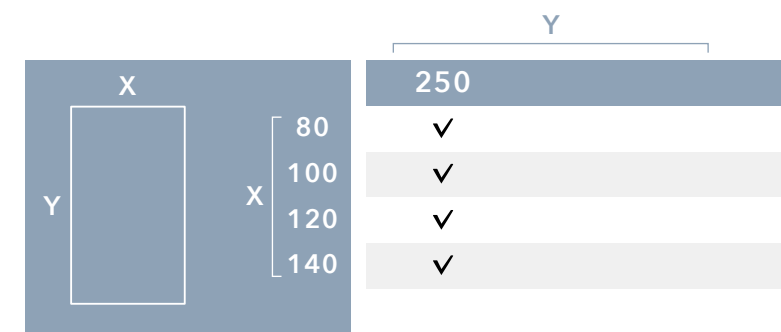
PRODUCTO RECOMENDADO PARA UN PERFECTO PEGADO

Todo adhesivo que no sea este o similar puede provocar problemas en el pegado de los paneles sobre ciertas superficies. (la empresa no se hace responsable en este caso)

MEDIDAS DISPONIBLES



TOLERANCIA EN MEDIDAS DE ~2mm

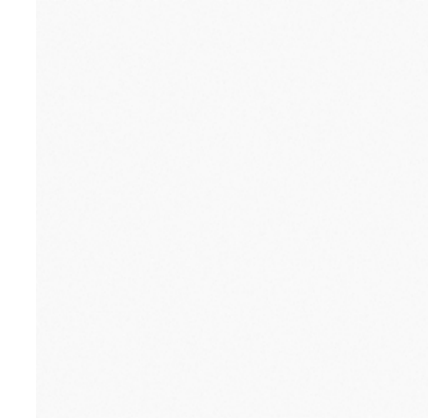


CONSULTAR OPCIONES DE CORTES A MEDIDA



colores estándar

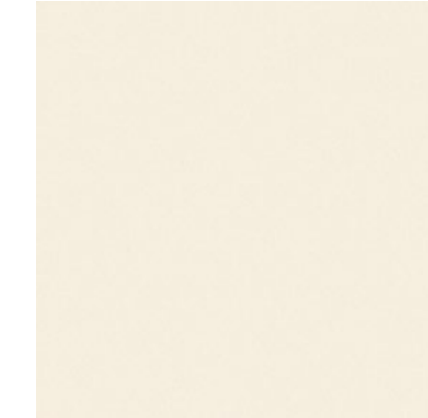
BLANCO RAL 9003



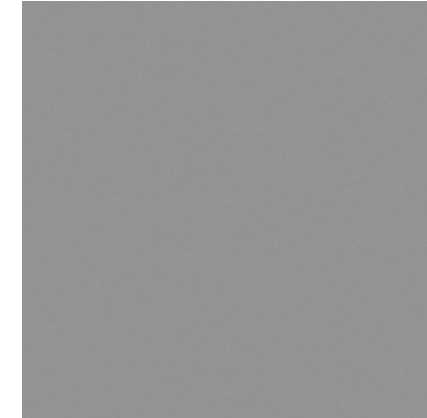
GRAFITO RAL 7016



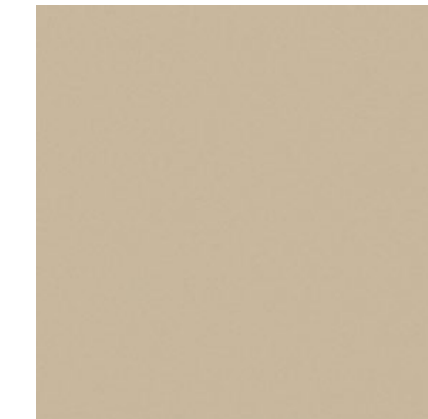
BEIGE RAL 9001



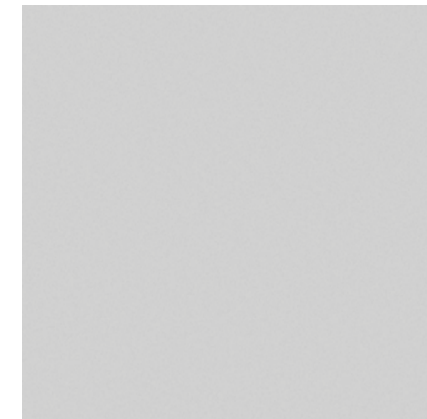
GRIS RAL 7037



MOKA RAL 1001



GRIS PERLA RAL 7035



modelos **DEKOR** en paneles para revestimiento

HALIFAX PW 1001



CALACATTA PS 2703



MARQUINA PS 2020



CEMENTO PU 3001



ARABESCO PS 2021



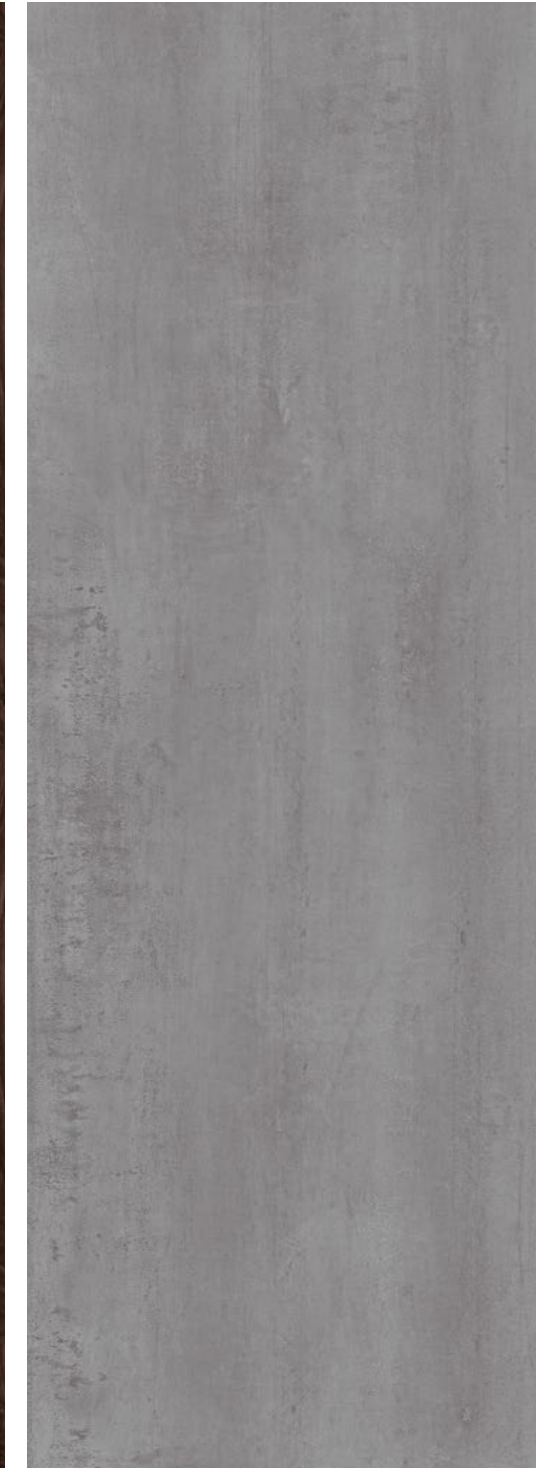
ZAHA PS 2025



DARK NOGAL PW 1022



MICROCEMENTO PU 3500

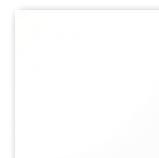


encimeras y lavabos para baño / **estándar**

La solución idónea para tu baño

Las encimeras y lavabos de baño **estándar** permiten la rapidez en el servicio sin renunciar a la máxima calidad de acabados y materiales. Son elaboradas con resinas y cargas minerales. Están libres poros y juntas lo que les proporciona una superficie limpia y duradera.

COLOR ESTANDAR:



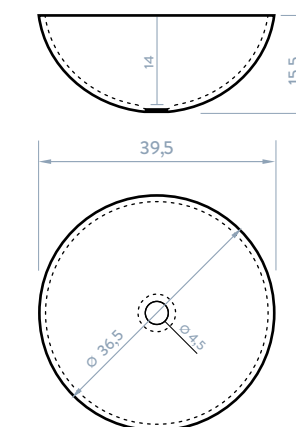
BLANCO 9003

ACABADO: SUPERFICIE LISA (de fácil reparación)

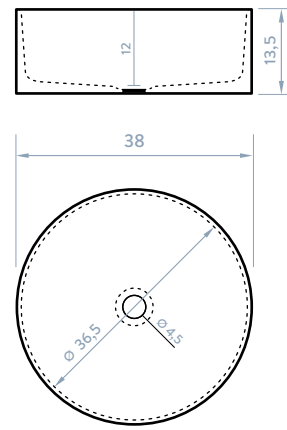
- | | | |
|---|--|--|
|  TAMAÑOS ESTANDAR |  FACIL LIMPIEZA |  RAPIDEZ EN LA ENTREGA |
|  RESISTENTE A IMPACTOS |  SIN POROSIDAD |  MATERIA PRIMA DE CALIDAD |
|  FACIL REPARACION |  ANTIBACTERIAS |  CONTROL DE PROCESOS |
| | |  FACILIDAD DE TRANSPORTE |



TOP

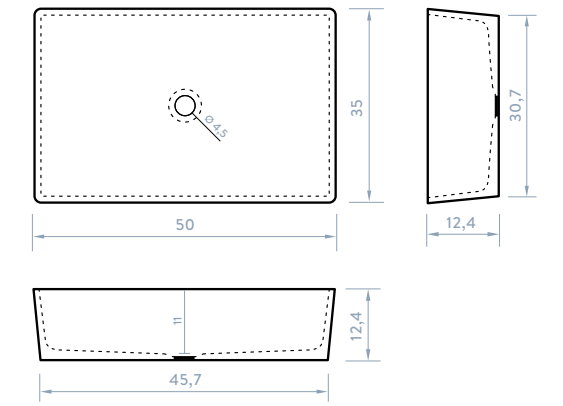


CIRCUS

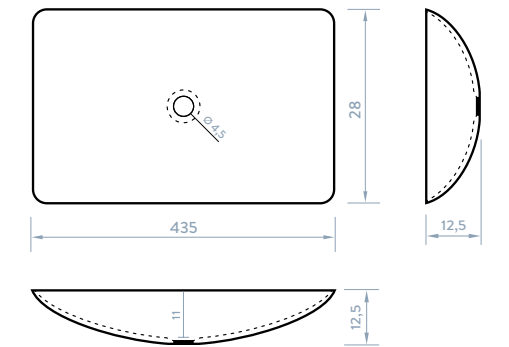


Lavabo modelo CIRCUS / Bañera modelo SALMA

ATHOS

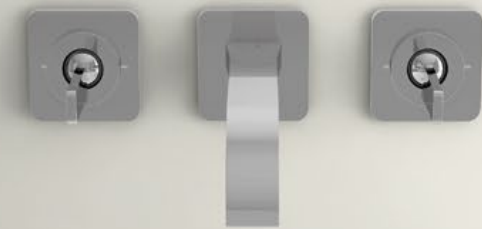
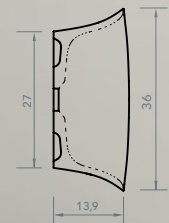
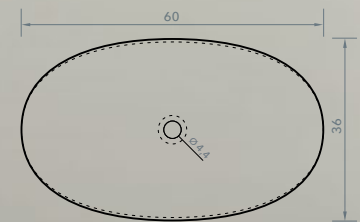
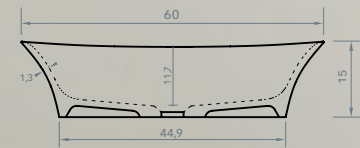


ENZO

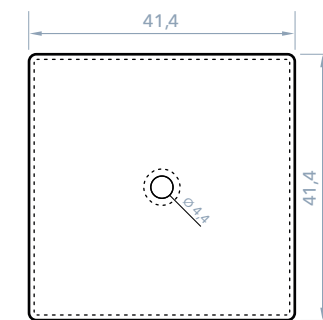
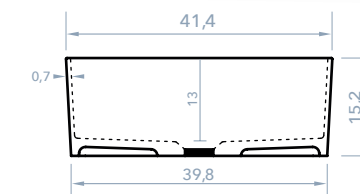


CLOE

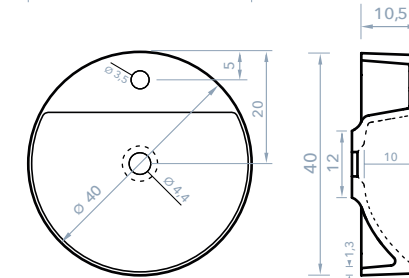
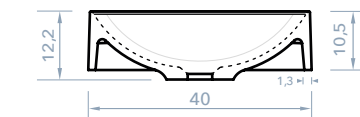
El lavabo CLOE combinado con la bañera de la misma colección SILK da al baño un estilo único, elegante y atemporal gracias a la suavidad de sus líneas.



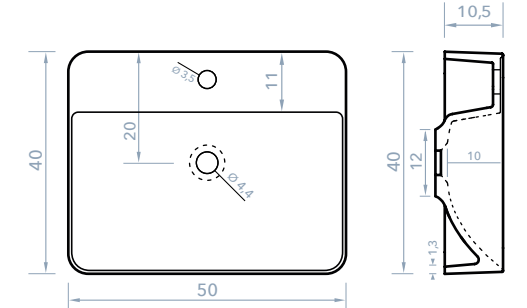
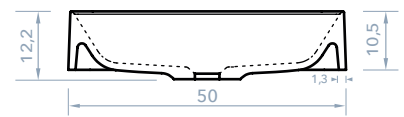
CYRO



ZERO

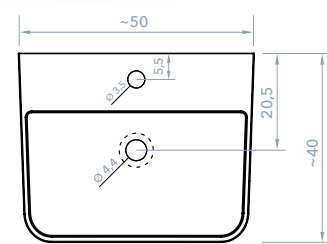
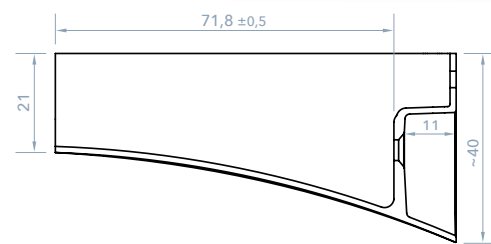
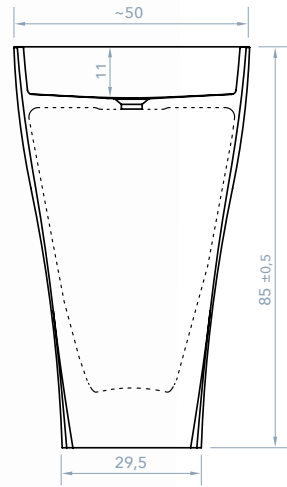


DANTE



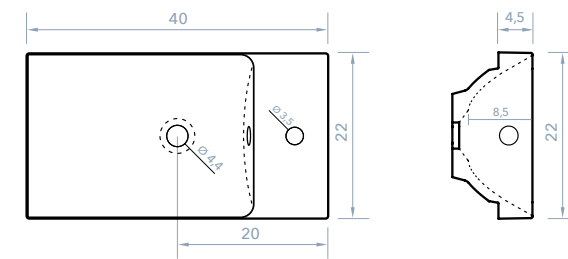
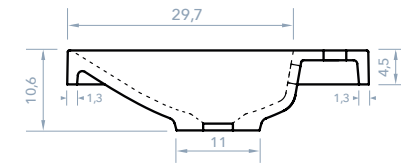
Lavabo modelo CLOE de la misma colección que la bañera modelo SILK

TOTEM LYSE



KUMI

SOPORTES INCLUIDOS

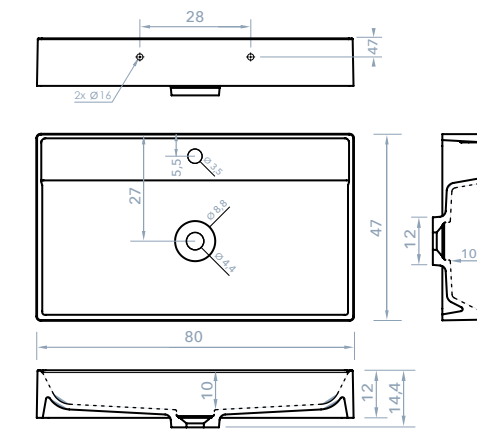


SOPORTES / TOALLEROS modelo KUMI
(soporte metalico acabado cromo)

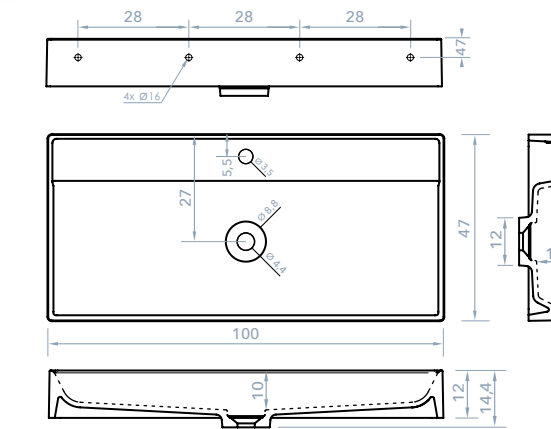
SERIE VEGA

TORNILLOS DE SUJECION INCLUIDOS

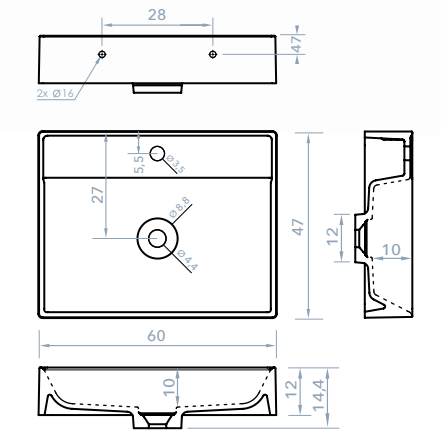
VEGA 800



VEGA 1000



VEGA 600



SERIE HEBE

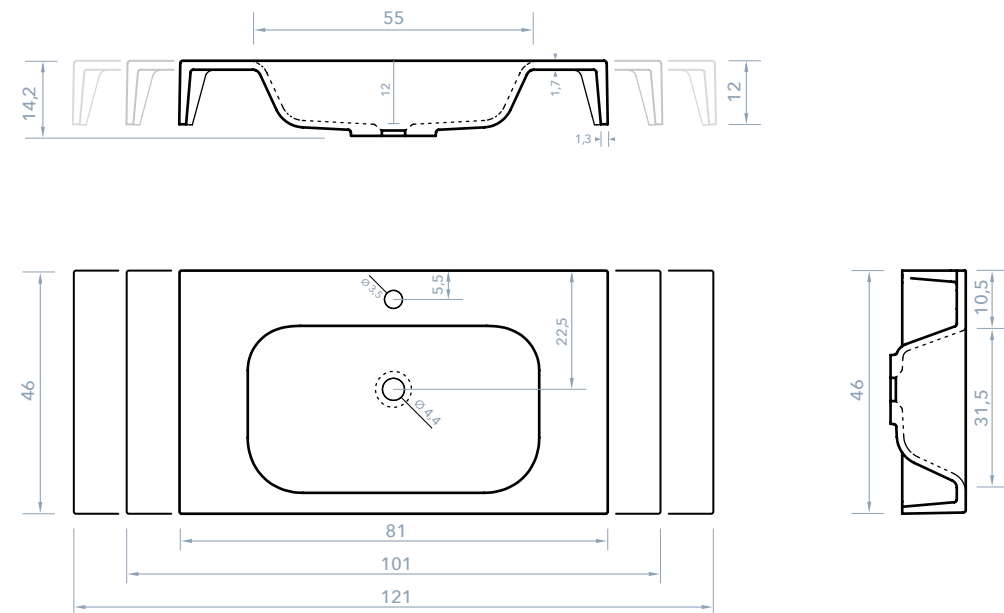
HEBE 101



HEBE 121



HEBE 81



SERIE MILO



MILO 61



MILO 91



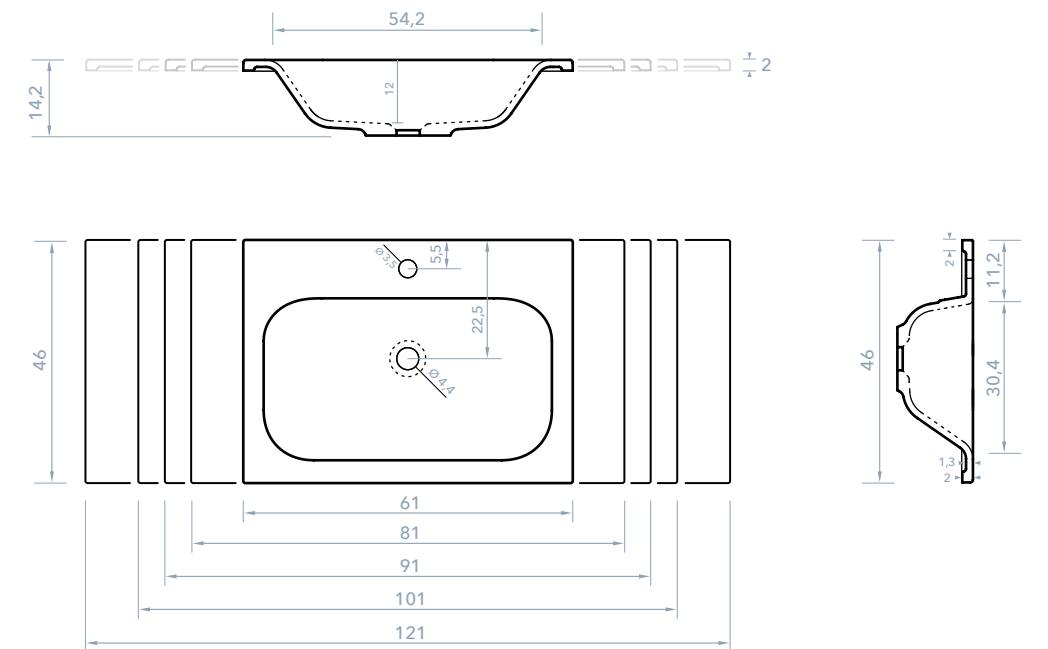
MILO 101



MILO 121



MILO 81

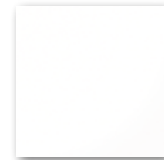


encimeras para baño / a medida

La solución idónea para tu baño

Las encimeras de baño **a medida** son elaboradas tipo solid surface. Disponibilidad de elección entre una variedad de formatos que permite crear encimeras en una única pieza que se adaptan a cualquier espacio y situación. Fabricadas de resina y cargas minerales con una cubierta de Gel Coat que les proporciona gran dureza y alta resistencia al impacto. Sin poros ni juntas en toda su superficie, lo que evita la aparición de moho y humedades resultando una superficie resistente y duradera.

COLOR ESTANDAR:



BLANCO 9003

ACABADO: SUPERFICIE LISA (de fácil reparación)
Otros colores : siempre con textura pizarra, consultar disponibilidad RAL

TOALLERO OPCIONAL EN LAS SERIES A MEDIDA



AGUJERO GRIFO OPCIONAL EN LAS SERIES A MEDIDA

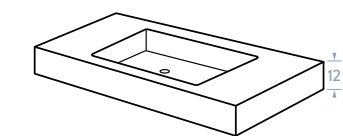
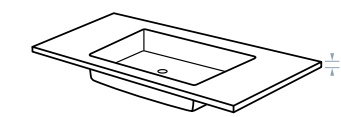
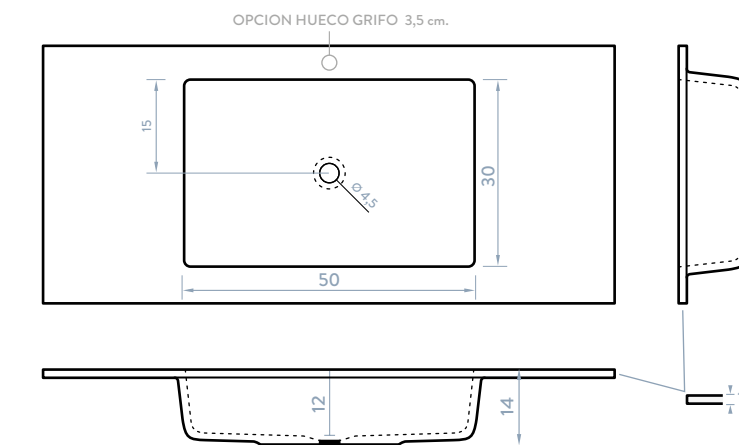


- | | | |
|---|--|--|
|  HECHO A MEDIDA |  FACIL LIMPIEZA |  MATERIA PRIMA DE CALIDAD |
|  RESISTENTE A IMPACTOS |  SIN POROSIDAD |  CONTROL DE PROCESOS |
|  FACIL REPARACION |  ANTIBACTERIAS |  FACILIDAD DE TRANSPORTE |

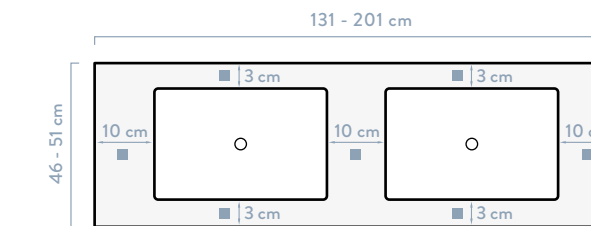
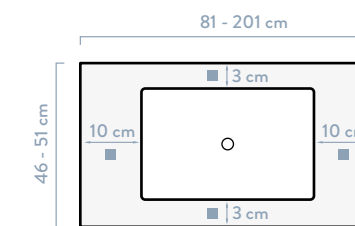
Encimera a medida modelo FORMAS



FORMAS



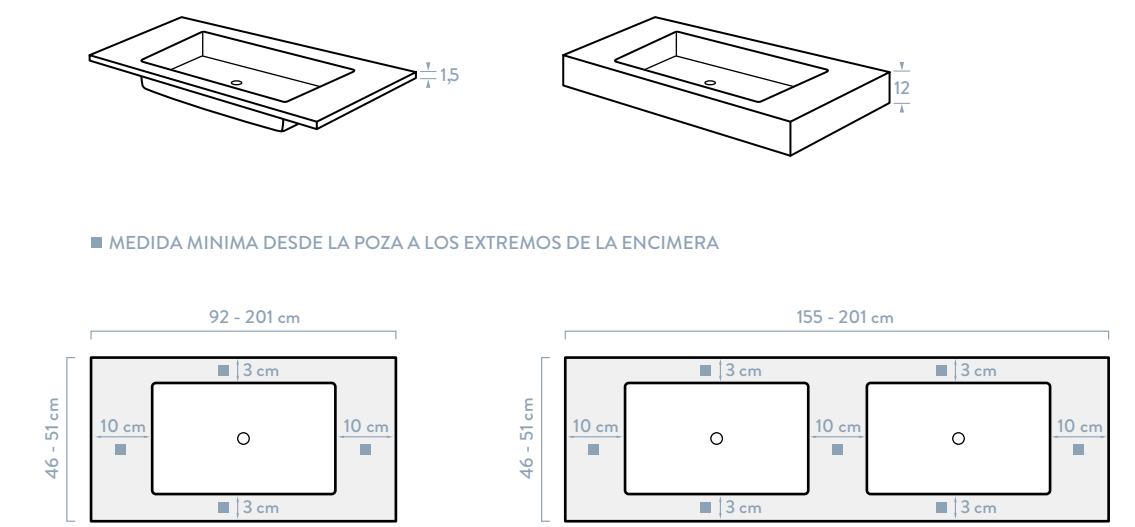
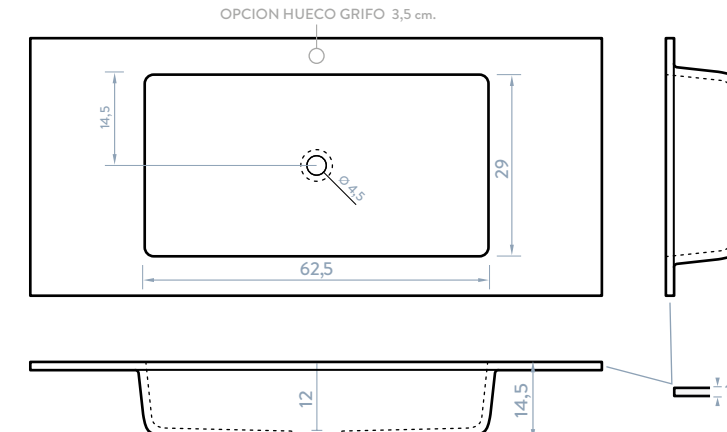
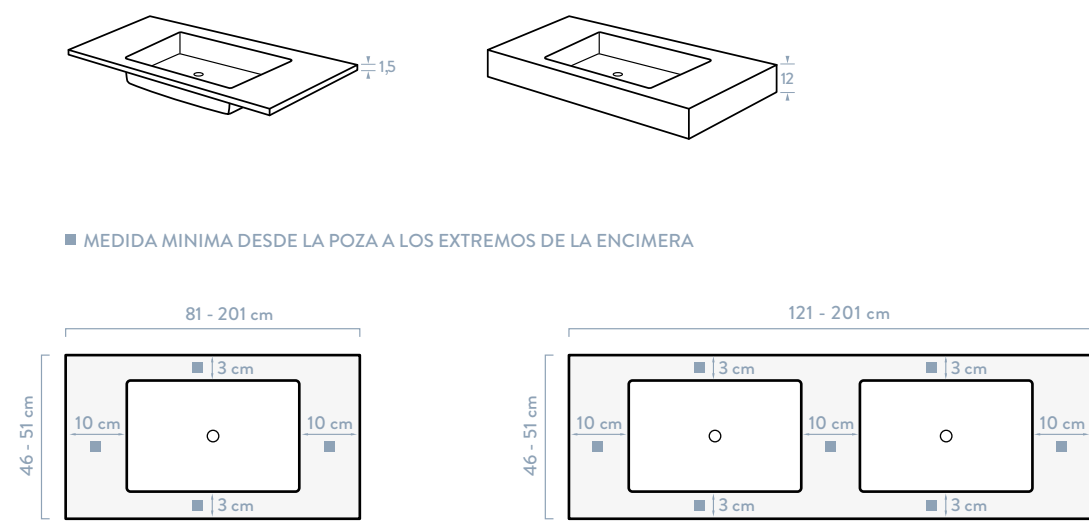
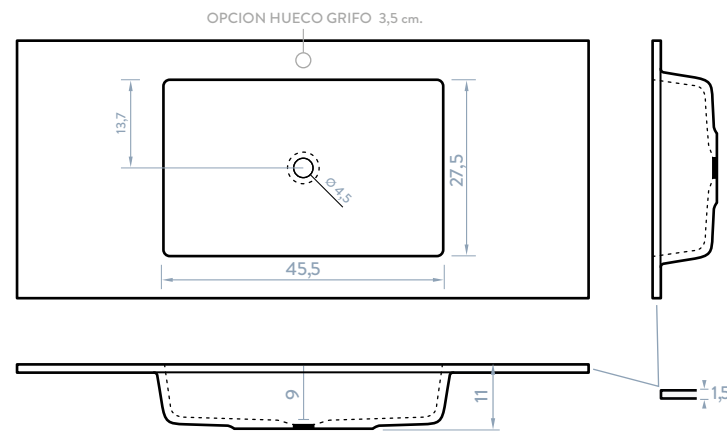
■ MEDIDA MINIMA DESDE LA POZA A LOS EXTREMOS DE LA ENCIMERA



IDEAL



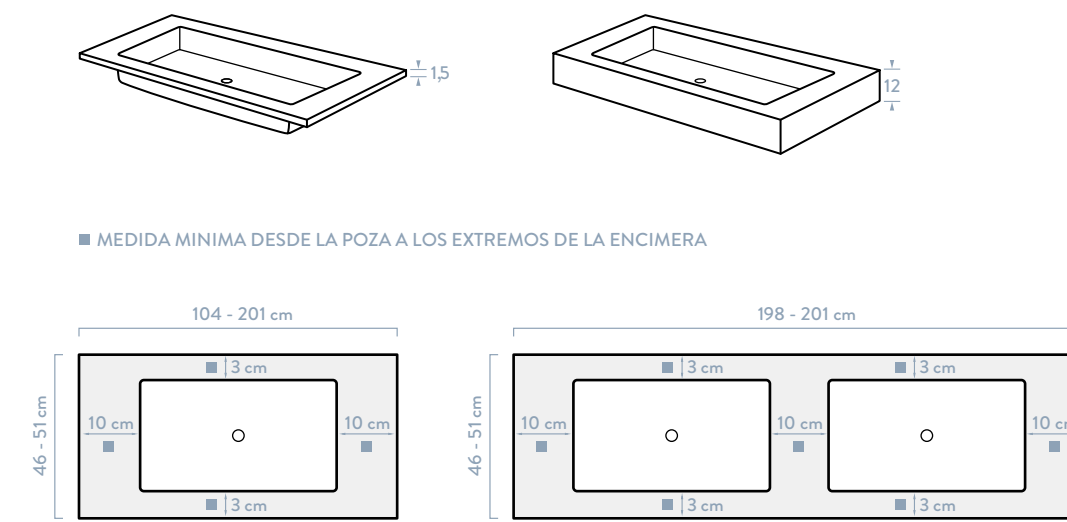
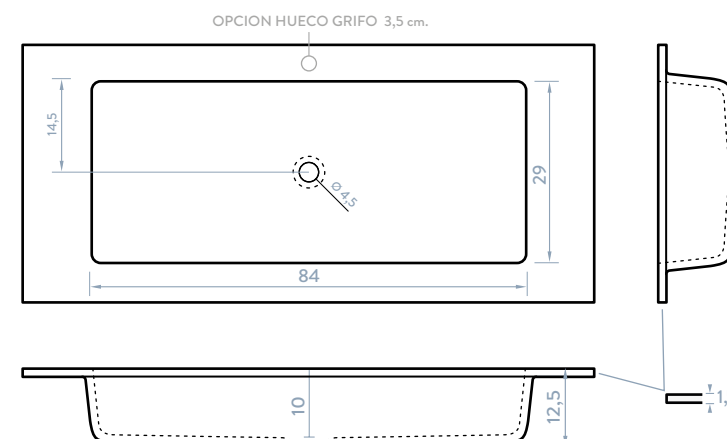
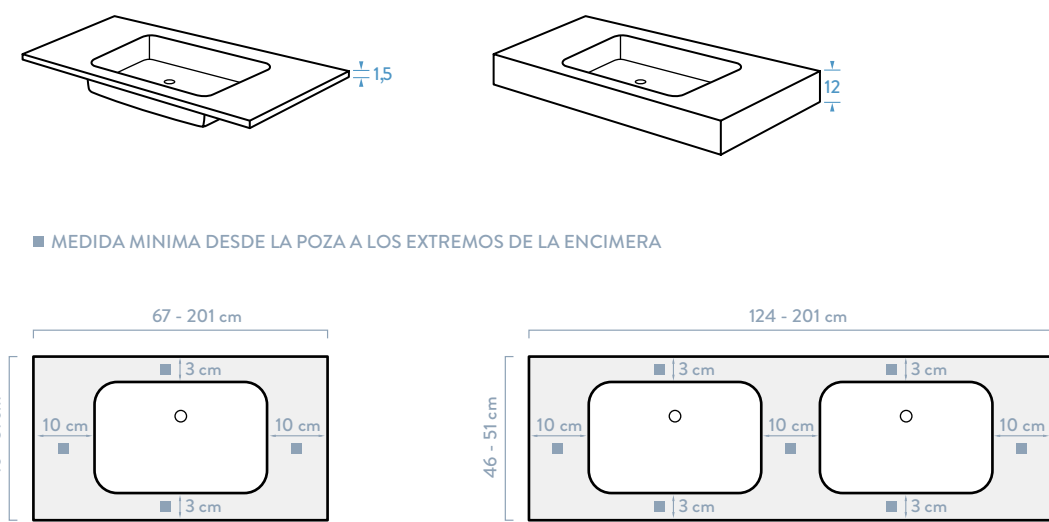
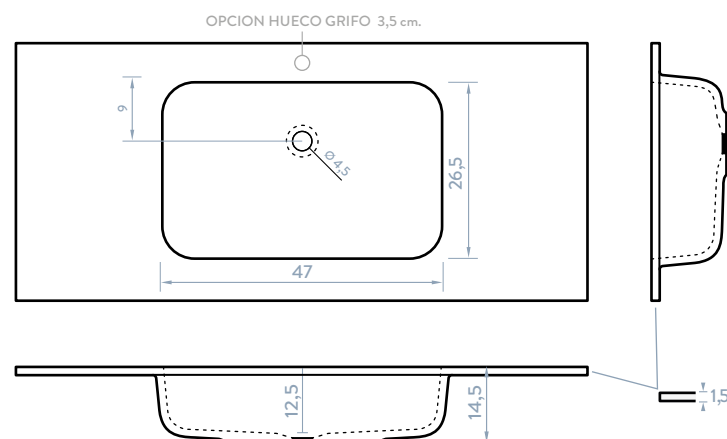
IBIZA



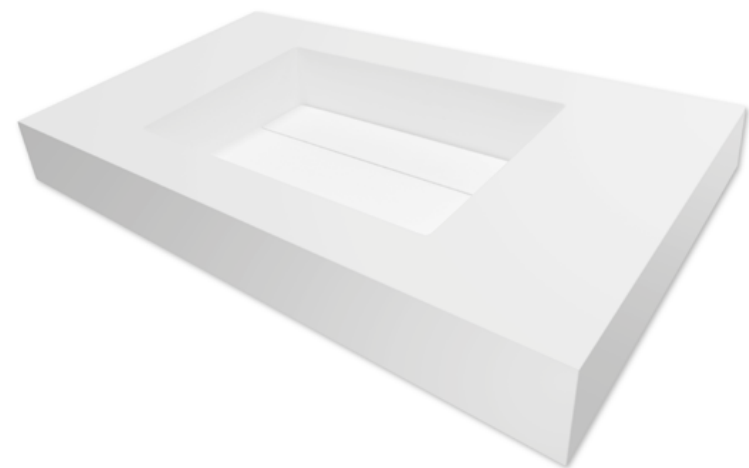
ILLICE



IOS

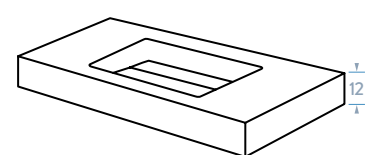
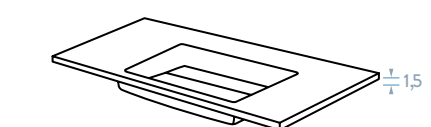
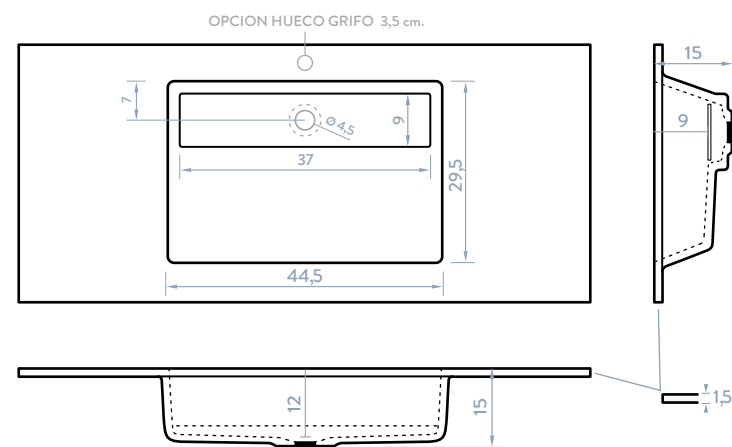


MIAMI

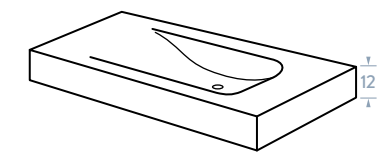
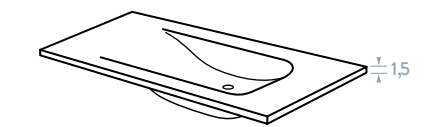
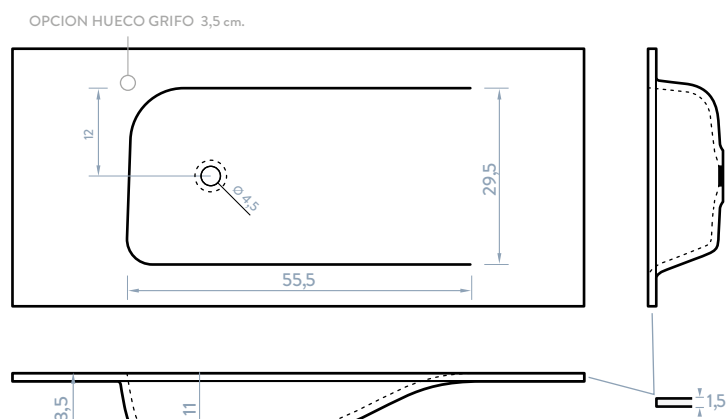
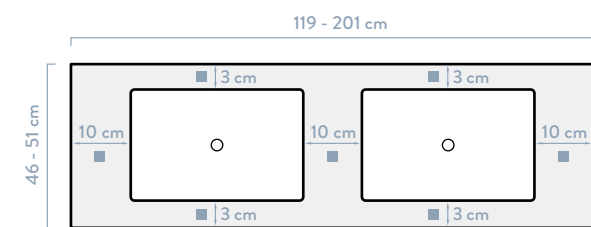
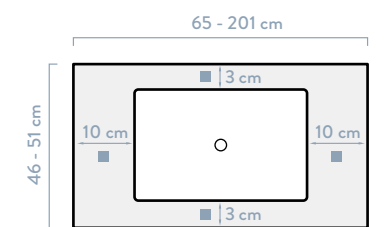


OLA

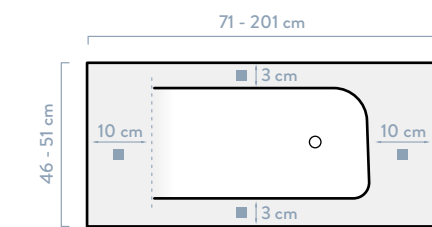
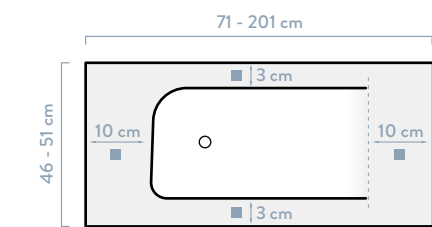
OPCION DERECHA O IZQUIERDA



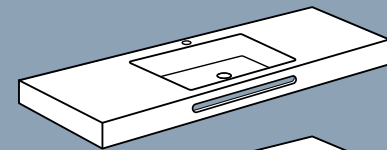
■ MEDIDA MINIMA DESDE LA POZA A LOS EXTREMOS DE LA ENCIMERA



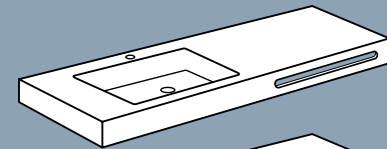
■ MEDIDA MINIMA DESDE LA POZA A LOS EXTREMOS DE LA ENCIMERA



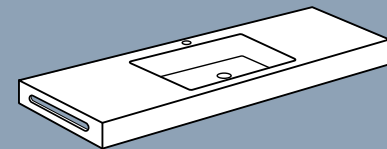
OPCIONES TOALLEROS (todas las series)



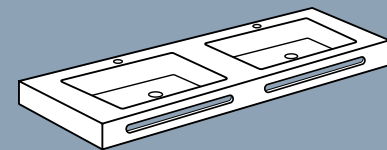
TOALLERO CENTRADO EN SENO



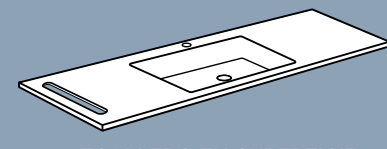
TOALLERO DESPLAZADO



TOALLERO LATERAL



DOBLE TOALLERO



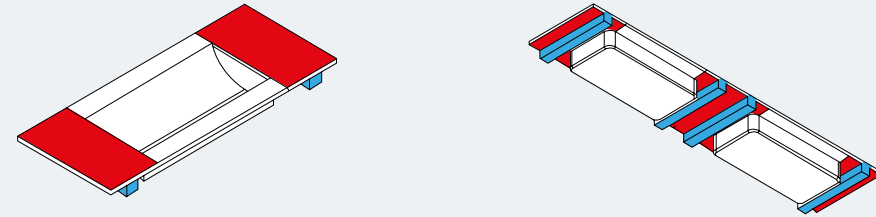
TOALLERO EN SUPERFICIE

instalación encimeras

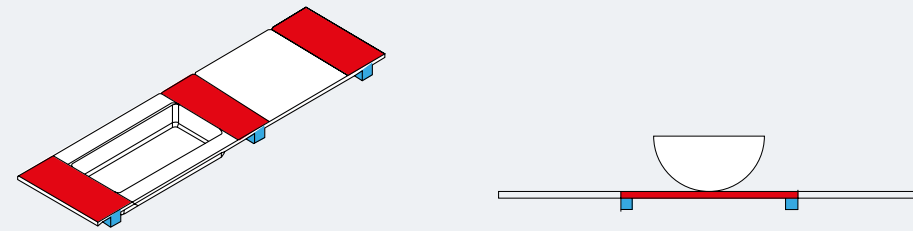
- SOPORTES
- REQUIERE REFUERZO
- MASILLA POLIURETANO

INSTALACIÓN SOBRE ESCUADRAS:

- Para encimeras de un solo seno, los soportes irán colocados en el centro de los espacios que queden entre los extremos y el propio seno. En el caso de que sea de doble seno, obligatoriamente se deberá colocar uno en el centro, incluso dos para mayor seguridad.



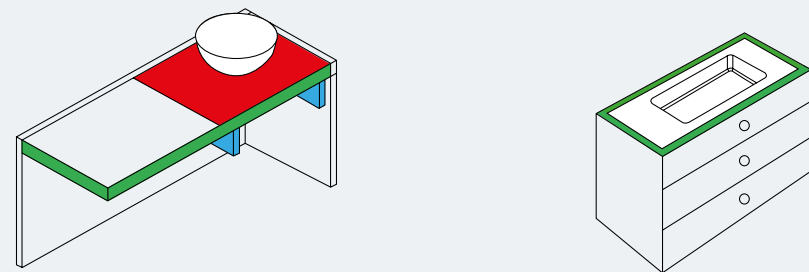
- Cuando se trate de encimeras con el seno desplazado se colocarán tres soportes, dos de ellos sujetándolo y otro en el lado más lejano sin llegar al extremo. En caso de que sean repisas, los soportes deben ir justo en los vértices del seno que se quiera colocar.



- Los soportes han de estar perfectamente nivelados, con el fin de que haya una buena evacuación de agua de acuerdo a las caídas de la encimera.

INSTALACIÓN SOBRE MUEBLE:

- Tanto las encimeras como las repisas colocadas de esta manera deben ir selladas al mueble con SIKAFLEX y reforzadas para evitar posibles levantamientos o deformaciones.



IMPORTANTE:

Independientemente de cómo se decida instalar la encimera se recomienda distribuir las escuadras o puntos de apoyo y reforzar aquellas zonas donde soporta más peso.

encimeras para baño / a medida

MEDIDAS DISPONIBLES SEGUN MODELO

CON FALDON / 1 SENO

		Y														
		61	71	81	91	101	121	141	151	161	171	181	191	201	231	251
X	Y	46 - 51														
	X	✓	✓	✓	✓	✓	✓	✓	✓	✓	✓	✓	✓	✓	✓	✓

SIN FALDON / 1 SENO

		Y														
		61	71	81	91	101	121	141	151	161	171	181	191	201	231	251
X	Y	46 - 51														
	X	✓	✓	✓	✓	✓	✓	✓	✓	✓	✓	✓	✓	✓	✓	✓

CON FALDON / 2 SENOS

		Y														
		61	71	81	91	101	121	141	151	161	171	181	191	201	231	251
X	Y	46 - 51														
	X	-	-	-	-	-	✓	✓	✓	✓	✓	✓	✓	✓	✓	✓

SIN FALDON / 2 SENOS

		Y														
		61	71	81	91	101	121	141	151	161	171	181	191	201	231	251
X	Y	46 - 51														
	X	-	-	-	-	-	✓	✓	✓	✓	✓	✓	✓	✓	✓	✓

baldas y repisas / a medida

Solución y diseño

Las baldas y repisas de baño a medida son elaboradas tipo solid surface y están **fabricadas de resina y cargas minerales**, sin poros ni juntas. Son el complemento ideal para acompañarlas con modelos de lavabos como el Top, Cloe, Cyro, etc.



HECHO A MEDIDA



RESISTENTE A IMPACTOS



FACIL REPARACION



FACIL LIMPIEZA



SIN POROSIDAD



ANTIBACTERIAS



MATERIA PRIMA DE CALIDAD

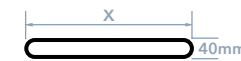


CONTROL DE PROCESOS



FACILIDAD DE TRANSPORTE

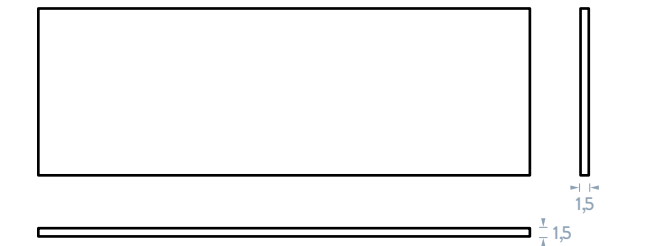
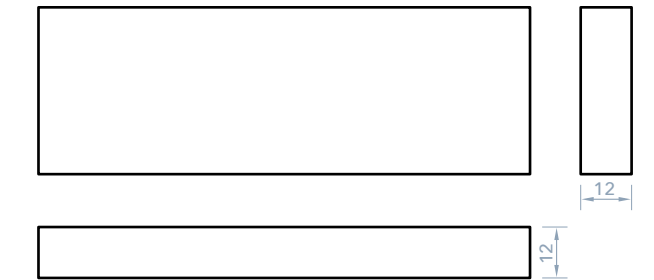
TOALLERO OPCIONAL EN LAS BALDAS Y REPISAS



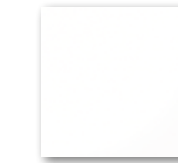
AGUJERO GRIFO OPCIONAL EN LAS SERIES A MEDIDA



ESTANDAR



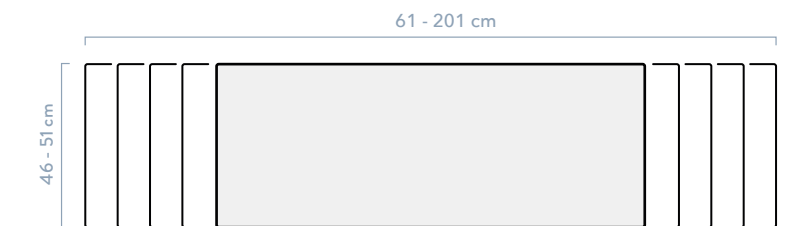
COLOR ESTANDAR:



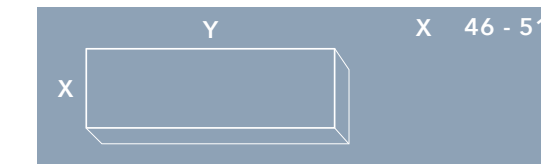
BLANCO 9003

ACABADO: SUPERFICIE LISA (de fácil reparación)

Otros colores : siempre con textura pizarra, consultar disponibilidad RAL



CON FALDON



		Y												
		61	71	81	91	101	121	141	151	161	171	181	191	201
X		✓	✓	✓	✓	✓	✓	✓	✓	✓	✓	✓	✓	✓

SIN FALDON



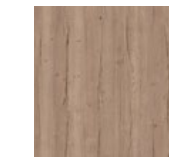
		Y												
		61	71	81	91	101	121	141	151	161	171	181	191	201
X		✓	✓	✓	✓	✓	✓	✓	✓	✓	✓	✓	✓	✓



DEKOR

MODELOS DEKOR DISPONIBLES:

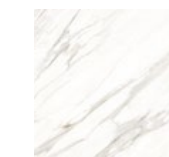
HALIFAX
RW 1001



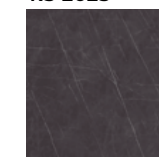
ARABESCO
RS 2021



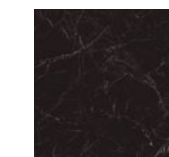
CALACATTA
RS 2703



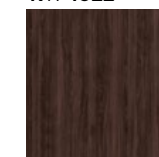
ZAHA
RS 2025



MARQUINA
RS 2020



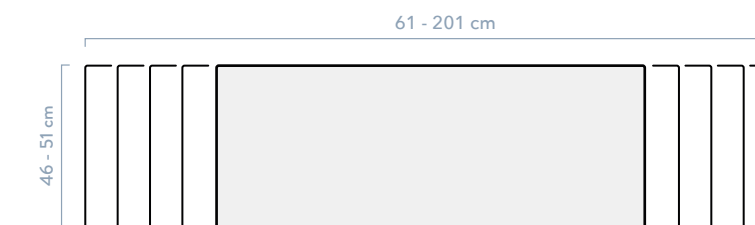
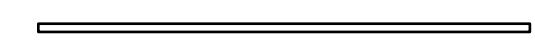
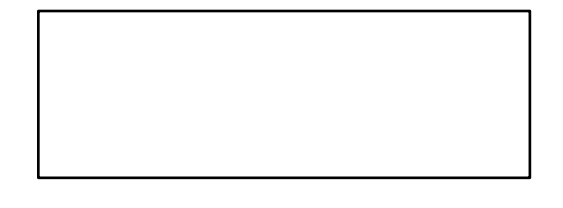
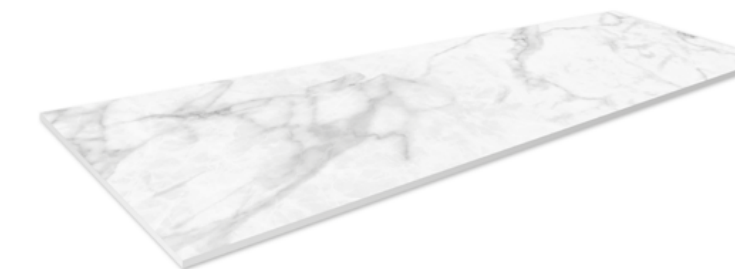
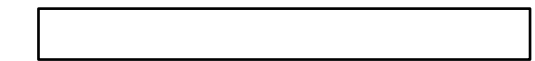
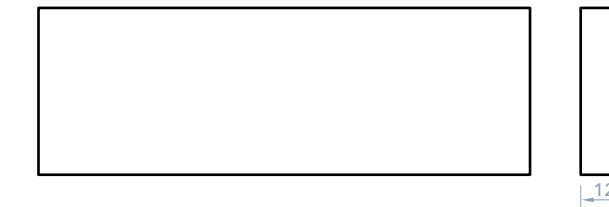
DARK NOGAL
RW 1022



CEMENTO
RU 3001

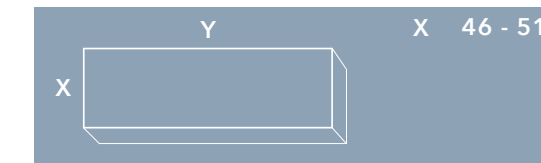


MICROCEMENTO
RU 3500



Todas las gráficas DEKOR pueden sufrir variaciones de tono debido a distintos factores durante el proceso de fabricación, por lo que la empresa no se hace responsable y no admite devoluciones sin la verificación del producto por parte del cliente y además, comunicar cualquier disconformidad del producto antes de su instalación.

CON FALDON



		Y												
		61	71	81	91	101	121	141	151	161	171	181	191	201
X		✓	✓	✓	✓	✓	✓	✓	✓	✓	✓	✓	✓	✓

SIN FALDON



		Y												
		61	71	81	91	101	121	141	151	161	171	181	191	201
X		✓	✓	✓	✓	✓	✓	✓	✓	✓	✓	✓	✓	✓

complementos

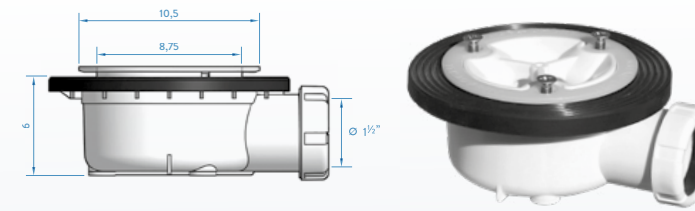
COMPLEMENTOS PARA PLATOS DE DUCHA

	ESTANDAR INCLUIDO	HERMES	NATURE	MARCO	NEO	PREMIUM	Nat. CURVE
VALVULA SIFONICA HORIZONTAL	✓		✓	✓		✓	✓
VALVULA SIFONICA VERTICAL			✓	✓		✓	✓
VALVULA SIFONICA RECTANGULAR	✓	✓			✓		
REJILLA INOX CUADRADA	✓		✓	✓			✓
REJILLA INOX COLOR RAL			✓	✓			✓
TAPA RESINA RECTANGULAR	✓					✓	
REJILLA INOX RECTANGULAR						✓	
TAPA RESINA 300	✓	✓			✓		

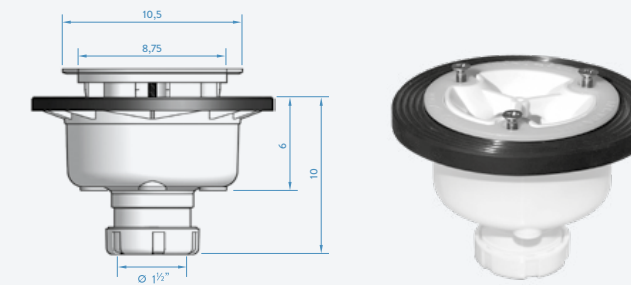
	250 ml.	500 ml.	1000 ml.
KIT REPARACION	✓	✓	✓
KIT PINTURA	✓	✓	✓
KIT SHOWERBAND	3 metros	✓	--
PEGOLAND ELASTIC ADHESIVO	5 Kg	10 Kg	✓
COLOR RAL EXTRA	✓	--	--
CORTE ESPECIAL	✓	--	--

VALVULA SIFONICA

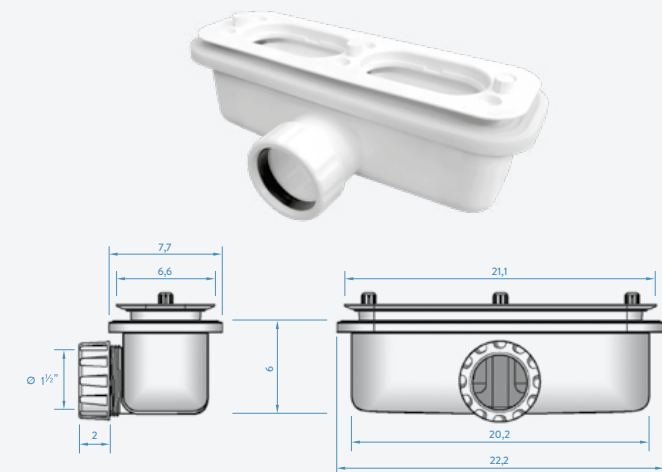
HORIZONTAL



VERTICAL



RECTANGULAR

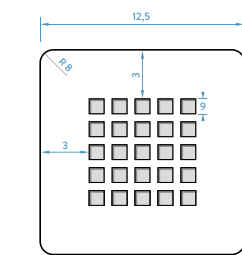


REJILLA INOX

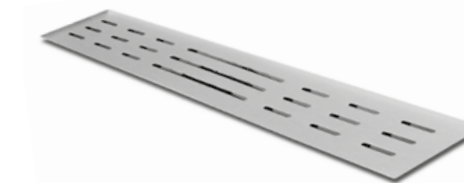
CUADRADA



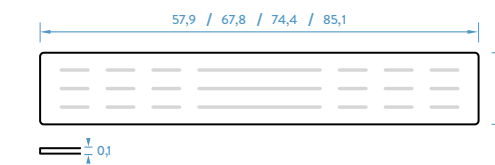
COLOR RAL



RECTANGULAR

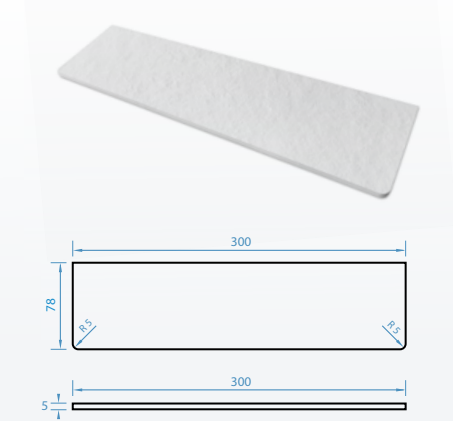


PREMIUM B 70 / 80 / 90 / 100



TAPA RESINA

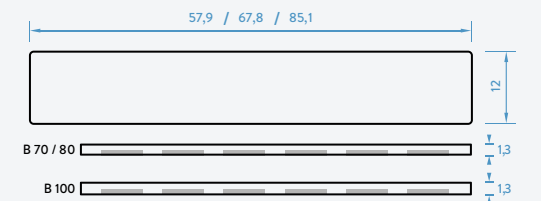
TAPA 300



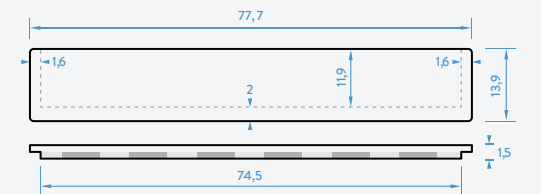
RECTANGULAR



PREMIUM B 70 / 80 / 100



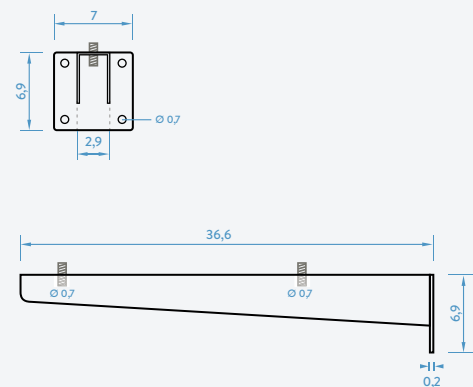
PREMIUM B 90



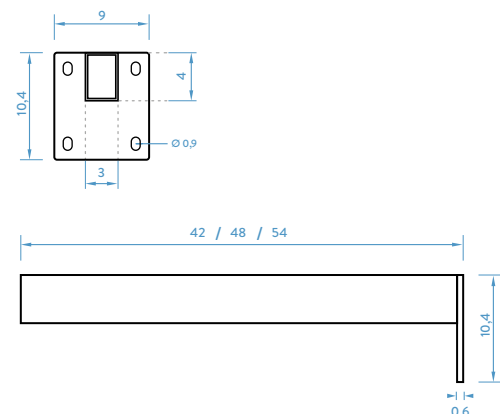
COMPLEMENTOS PARA BALDAS Y ENCIMERAS A MEDIDA

	ESTANDAR INCLUIDO
SOPORTES INOX	
SOPORTES ZINCADOS	✓
VALVULA CLICK	
REBOSADERO	

SOPORTES INOX



SOPORTES ZINCADOS



VALVULA CLICK



REBOSADERO



KIT REPARACION



KIT PINTURA



SHOWERBAND BANDA SELLADORA

El Kit Showerband es una banda selladora de 3 metros de longitud, multiaxial y flexible para asegurar la estanqueidad de la junta con paredes y suelos en la instalación de platos de ducha, bañeras y otros sanitarios. Tiene una alta adherencia y buen pegado en un amplio rango de sustratos. Permanece flexible a lo largo de su vida útil. Además de contra el agua, es barrera eficaz contra gases como metano y radón.



PEGOLAND® ELASTIC

PRODUCTO RECOMENDADO PARA UN PERFECTO PEGADO
Adhesivo reactivo con excelente exhibición blanco bicomponente, mejorado, sin deslizamiento vertical, para la colocación de baldosas cerámicas, mosaicos, piedras naturales, paneles de policarbonato y aglomerados de resina. Idóneo para aplicaciones en interior y exterior tanto suelo como pared. Es, además, un producto caracterizado por una excelente trabajabilidad, elasticidad y una óptima resistencia al agua. El adhesivo adecuado para el encolado de diferentes materiales en soportes no tradicionales.

Producto con muy bajas emisiones de sustancias orgánicas volátiles.

OBSERVAR RENDIMIENTO DEL PRODUCTO EN LA FICHA TÉCNICA

Todo adhesivo que no sea este o similar puede provocar problemas en el pegado de los paneles, la empresa no se hace responsable en este caso.



ENSAYOS QUÍMICOS

DISOLUCIÓN LIMPIEZA (PRODUCTO)	TIEMPO DE EXPOSICIÓN (DÍAS)	RESULTADO DE INSPECCIÓN VISUAL
Don Limpio pH neutro	1	Sin efecto visible
Lejía neutra hogar perfumada	1	Sin efecto visible
Ace	1	Sin efecto visible
Amoniaco perfumado	1	Sin efecto visible
Viakal	1	Sin efecto visible
Cillit Bang	1	Sin efecto visible
KH-7 antical	1	Sin efecto visible
Vinagre de vino blanco	1	Sin efecto visible
Providona iodada	1	Sin efecto visible
Agua oxigenada	1	Sin efecto visible
Disolvente de limpieza	1	Sin efecto visible
Alcohol de quemar	1	Sin efecto visible
Acetona	1	Sin efecto visible
Quitaesmalte	1	Sin efecto visible

TRATAMIENTO DE MANCHAS

AGENTE DE MANCHAS	RESULTADO DE LA INSPECCIÓN	AGENTE DE LIMPIEZA
Laca de uñas	Mancha eliminada	Acetona
Barra de labios	Mancha eliminada	Limpiador jabonoso neutro
Betadine	Mancha eliminada	Acetona
Vino	Mancha eliminada	Acetona

Determinación de la resistencia química y colorantes del producto según UNE-EN-14527 sin deterioro. Ácido acético (10%), hidróxido sodico (10%), etanol (70%), lejía, azul de metileno (1%).

PREGUNTAS FRECUENTES

¿Se puede fabricar a medida?

Nuestros productos se pueden pedir al centímetro con un margen de $\pm 0,7\%$.

¿Cómo se debe almacenar el producto una vez recibido?

Se debe dejar de forma horizontal en una superficie plana.

¿Se puede reparar?

Aunque son muy resistentes al impacto, contamos con un kit de reparación a disposición del cliente.

¿Se puede cortar?

Sí, con una radial de disco de diamante.

¿Cómo se limpia el producto?

Es recomendable utilizar agua y jabón neutro aplicado con una esponja. En ningún caso, productos o útiles abrasivos.

¿Qué material debo utilizar para la instalación de los productos?

Para su pegado y/o sellado debe utilizarse masilla de poliuretano flexible MS y/o silicona neutra.

GUÍA DE LIMPIEZA Y MANTENIMIENTO DE BAÑERAS (RECOMENDACIONES PARA SUPERFICIES MATE)

Para una limpieza regular se recomiendan productos de limpieza universales sin propiedades abrasivas o detergentes lavavajillas delicados.

Después de cada uso, enjuagar la superficie interior con agua y secar con un paño de algodón.

Limpia manchas persistentes (manchas de grasa, aceite, pinturas, tinta y moho) con una suave crema de limpieza.

Eliminar totalmente las manchas puede requerir un poco de esfuerzo.

Se recomienda aplicar aceite para el cuidado de la piel en la superficie del producto una vez al mes para mantener su aspecto estético.

Limpia la suciedad persistente con agua tibia y detergentes suaves o agua con jabón.

Eliminar arañazos de la superficie con una esponja áspera y luego aplicar aceite para el cuidado de la piel. La cal se elimina con vinagre diluido en agua.

PARA MANTENER LA BELLEZA DE LA SUPERFICIE DEL PRODUCTO Y EVITAR MANCHAS DIFÍCILES (POR EJEMPLO, MANCHAS DE TINTE PARA EL CABELLO, BARRA DE LABIOS O DE OTROS PRODUCTOS COLORANTES), RECOMENDAMOS LIMPIAR LA SUCIEDAD INMEDIATAMENTE.

LA TEMPERATURA DEL AGUA PARA LAVAR EL LAVABO NO DEBE SUPERAR LOS 70°C, Y PARA LAVAR LA BAÑERA Y EL PLATO NO DEBE SUPERAR LOS 75°C.

NO USAR PRODUCTOS PARA LA LIMPIEZA Y EL CUIDADO DEL BAÑO QUE CONTENGAN COLORANTES NATURALES O ARTIFICIALES.

ANTES DE USAR UN DETERGENTE, PRUEBE SU ACCIÓN EN UN ÁREA OCULTA DEL PRODUCTO.

EL CUIDADO INAPROPIADO DEL PRODUCTO PUEDE DAÑARLO Y ANULAR LA GARANTÍA.

INSTALACIÓN DE LOS PLATOS DE DUCHA

Nuestros productos deben ser instalados por personal cualificado para poder acogerse a la garantía. No obstante, recomendamos leer el manual de instrucciones que se entrega junto con el plato.

Antes de comenzar se deben tener en cuenta los siguientes puntos:

- Almacenar horizontalmente en una superficie plana acorde a su tamaño.
- Comprobar que está completamente a nivel y que desagua en condiciones.
- No existen anomalías.

Para la instalación:

- Preparar una base limpia, seca y perfectamente nivelada.
- Dejar espacio para la fontanería y la válvula de desagüe.
- Colocar perimetralmente cinta impermeabilizadora en los ángulos para evitar fugas entre el plato y la pared.
- Aplicar sobre la masa de mortero tiras de masilla de poliuretano (tipo SIKAFLEX o Adhesivo tipo MS) para asegurar su fijación.
- Encastrar el plato máximo a 10 mm en el revestimiento para evitar problemas en la colocación y ajuste de la mampara.
- Poner silicona neutra en el perímetro, limpiando los restos que sobren.
- Colocar la rejilla inoxidable.

Montaje de sifón:

- Ubicar el sifón en su posición definitiva y conectarlo a la bajante.
- Comprobar que no existen fugas.
- Tener en cuenta el Documento Básico HS5 Evacuación de Aguas del Código Técnico de Edificación, para el desaguado del plato.

Limpieza:

- Rutinaria: enjuagar y dejar secar.
- Exhaustiva: frotar con un trapo suave con detergente líquido neutro; para la cal, un producto anti-cal.

INSTALACIÓN DE LAVABOS Y ENCIMERAS PARA BAÑO

Fabricamos una masa tipo Solid Surface compuesta principalmente por cargas minerales con un pequeño porcentaje de resinas.

Es un material similar al mineral compacto cubierto por una capa de Gel Coat que le proporciona gran dureza y alta resistencia al impacto.

Antes de comenzar, se deben tener en cuenta los siguientes puntos:

- Desembalar con extrema precaución para evitar accidentes o posibles golpes.
- Almacenar siempre en posición horizontal.
- Comprobar que está perfectamente nivelada y limpia de desperfectos.

La instalación debe ser efectuada por personal cualificado para poder acogerse a la garantía del producto.

MANTENIMIENTO Y LIMPIEZA:

Para su limpieza y mantenimiento diario, utilizar una bayeta húmeda con jabón neutro o un desengrasante doméstico.

Se puede utilizar acetona aplicada con papel siempre y cuando se aclare rápidamente con abundante agua.

REPARACIÓN:

Esta opción está contemplada para cuando aparezcan manchas realmente difíciles o pequeños arañazos.

- **Acabado mate:** Utilizar una lija de grano semifino (600 cm²) realizando movimientos suaves circulares sobre la suciedad hasta que desaparezca la imperfección, a continuación, repasarla con otra lija de grano fino (800 cm²) hasta que la superficie quede completamente restaurada.
- **Acabado en textura pizarra y en color:** Con el fin de no dañar el producto se recomienda pintar la zona afectada.

RECOMENDACIONES DE USO:

- No utilizarlas como asiento.
- No colocar objetos muy calientes ni estufas sobre la superficie.
- No dejar colillas, ya que son una fuente de calor muy concentrada.
- Para su manejo, instalación y mantenimiento se deberá tener en cuenta que los objetos pesados o afilados que golpeen la superficie podrían dañarla.

GARANTÍA

Todos nuestros productos cuentan con una garantía de dos años según la normativa Europea vigente, quedando excluidos:

- Los daños ocasionados por el mal uso.
- Su inadecuado almacenamiento y manipulación.
- La utilización de materiales no correctos para su limpieza.
- La instalación del producto de forma inadecuada por personal no cualificado.

IMPORTANTE

ANTES DE COLOCAR MAMPARAS FIJAS SE DEBE VERIFICAR LA CORRECTA INSTALACIÓN DEL PLATO DE DUCHA, COMPROBANDO LAS PENDIENTES Y LA EVACUACIÓN DEL AGUA, YA QUE Ohmyshower GARANTIZA EL CAMBIO O REPARACIÓN DEL PRODUCTO CON EXCLUSIÓN DE CUALQUIER MONTAJE O DESPLAZAMIENTO.

Nuestra garantía cubre única y exclusivamente el cambio del producto, nunca los gastos derivados de la sustitución del mismo.

Todas las gráficas DEKOR pueden sufrir variaciones de tono debido a distintos factores durante el proceso de fabricación, por lo que la empresa no se hace responsable y no admite devoluciones sin la verificación del producto por parte del cliente y además, comunicar cualquier disconformidad del producto antes de su instalación.

EMBALAJES Y TRANSPORTE

Los productos se entregan embalados en cajas individuales de cartón con refuerzos.

EN CASO DE ROTURA, EL CLIENTE DEBE NOTIFICARLO DENTRO DE LAS 24 HORAS, TANTO A FÁBRICA COMO A LA AGENCIA DE TRANSPORTE.

CONDICIONES DE VENTA

Pedidos

Todos los pedidos deben remitirse a nuestro departamento comercial o a nuestros agentes comerciales.

Sólo se aceptarán por escrito o por e-mail, especificando correctamente las características del producto y las condiciones de venta.

Portes

Esta tarifa incluye los portes pagados en Península y Baleares, para otros destinos consultar.

Modificaciones o anulaciones de pedidos

No se aceptarán modificaciones o anulaciones cuando ya estén en proceso de producción. En caso de hacerse antes, deben enviarse por escrito.

Plazo de entrega

Al tratarse de fabricación bajo pedido y a medida, el pacto de entrega se acordará con el cliente en cada caso.

Devoluciones

Sólo se admitirán devoluciones de material cuando se haya verificado error de producción. No se admiten en medidas y cortes especiales.

Productos

Las fotografías de los productos son orientativas, pudiendo haber variación en el tono de color.

Ohmyshower se reserva el derecho a modificar total o parcialmente los productos sin previo aviso, siempre que suponga una mejora de los mismos.

Tolerancia dimensiones

Debido a los materiales utilizados en la fabricación de nuestros productos, estos pueden tener una tolerancia de $\pm 0,7\%$ respecto a las dimensiones solicitadas.

Condiciones de pago

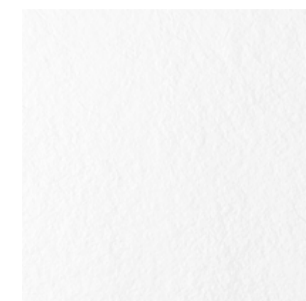
Las condiciones de pago serán de 30 días con riesgo comercial (salvo las pactadas con el agente comercial), siempre dentro de los márgenes establecidos por la Ley 15/2010.

El incumplimiento de los pagos dará derecho a Ohmyshower a suspender la entrega de pedidos pendientes.

Jurisdicción

Para cualquier litigio, el comprador se somete a la jurisdicción de los juzgados de Elche (Alicante).

CLASSIC COLORES ESTÁNDAR



BLANCO RAL 9003



BEIGE RAL 9001



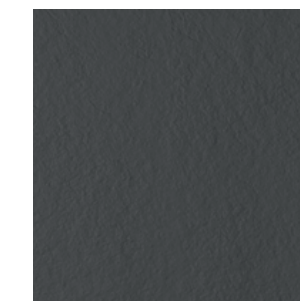
MOKA RAL 1001



GRIS PERLA RAL 7035

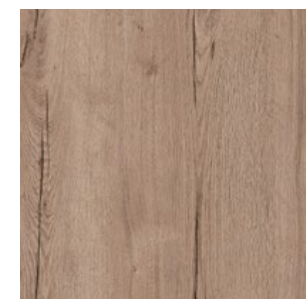


GRIS RAL 7037



GRAFITO RAL 7016

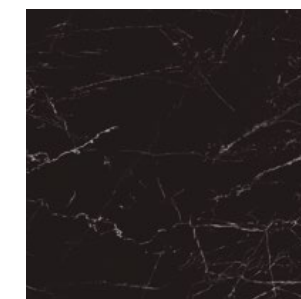
DEKOR ESTÁNDAR PARA PLATOS DE DUCHA



HALIFAX W 1001



CALACATTA S 2703



MARQUINA S 2020

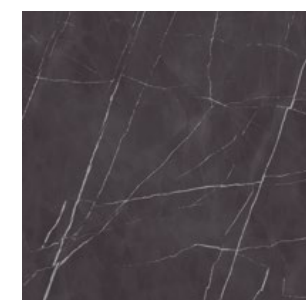


CEMENTO U 3001

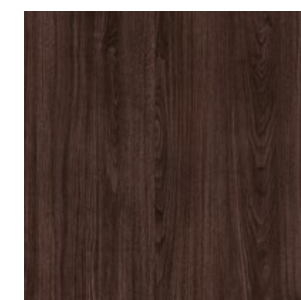


ARABESCO S 2021

DEKOR BAJO PEDIDO PARA PLATOS DE DUCHA



ZAHA S 2025



DARK NOGAL W 1022



MICROCEMENTO U 3500

CERTIFICACIÓN:

FABRICANTE
F&D GROUP
C/ Algézar, 5-7
Pol. Ind. Tres Hermanas
03680 Aspe (Alicante) Spain
(+34) 966 600 871 - 865 667 979
info@ohmyshower.com

PRODUCTO
Plato de ducha construido con resina de poliéster, cargas minerales de última generación, con una densidad de 1,4 g/cm³ y gel coat de alta resistencia. Nuestros platos de ducha son ideales para la decoración de cualquier baño, ya que se adaptan a cualquier espacio y diseño, puesto que podemos personalizar cualquier medida, así como utilizar todos los colores que aparecen en la carta RAL. Las cargas utilizadas confieren a nuestro plato de ducha un menor peso en comparación a los platos de otras marcas.

Información facilitada por el fabricante bajo su responsabilidad.

PLATO DE DUCHA RESINA Muestra referenciada en AIDIMME como 1712067-01

ENSAYOS REALIZADOS	NORMATIVA	RESULTADO
Aptitud para la limpieza (valoración)	EN 14527:2016	Correcto
Evacuación del agua (valoración)	EN 14527:2016	Correcto
Estabilidad del fondo (valoración)	EN 14527:2016	Correcto
Resistencia a productos químicos y colorantes (valoración)	EN 14527:2016	Sin deterioro. Correcto
Resistencia a las variaciones de temperatura (valoración)	EN 14527:2016	Sin deterioro. Correcto

De acuerdo con los ensayos realizados, se puede asignar a la muestra la CLASE 1, de acuerdo con la norma EN 14527:2016, "Platos de ducha para uso doméstico" y su designación corresponde al siguiente sistema: **EN 14527-CL1**

ACABADO GEL COAT PLATO DE DUCHA. Muestra referenciada en AIDIMME como 1712067-01

ENSAYOS REALIZADOS	MET. ENSAYO	RESULTADO	REQUISITO
Estabilidad de la superficie. Rayado	EN 14688	0,11	Sin aparición del substrato
Profundidad de la rayada (mm)	Apartado 5.6	Correcto	Correcto
Estabilidad de la superficie. Abrasión	EN 14688	0,55	Sin aparición del substrato
• Valoración tras 750 ciclos	Apartado 5.7	Correcto	≤0,8 Correcto
• Pérdida de masa tras 750 ciclos(g)			
Resistencia al impacto. Caída de bola	EN 249	1000	Sin distorsiones ni defectos.
• Altura de caída (mm)	Anexo A-4	Sin deterioro	• Sin aparición de calca de 1000 mm Correcto
• Valoración			

Documento de AFNOR NF017 de 2013, correspondiente a "Reglas de certificación de la marca NF para aparatos sanitarios", los platos de ducha construidos con material polimérico pintados de tipo mono-capa.

De acuerdo con la norma UNE EN 249:2010, "Aparatos sanitarios. Platos de ducha fabricados a partir de planchas acrílicas reticuladas obtenidas por colada. Requisitos y métodos de ensayo".

ENSAYOS REALIZADOS	NORMATIVA	RESULTADO
Resistencia al deslizamiento	UNE ENV 12633	46
Clase de resbaladizidad		Clase 3



Ensayo 2020
Los ensayos descritos en esta ficha han sido realizados en el laboratorio de AIDIMME (ES54621190) a petición del fabricante del producto. Los resultados obtenidos únicamente concuerdan a la muestra analizada.
Dichos resultados se reflejan en el informe de ensayos referencia 2201.1712.067.01. (D.L.E. 2160270)

FABRICANTE
F&D GROUP
C/ Algézar, 5-7
Pol. Ind. Tres Hermanas
03680 Aspe (Alicante) Spain
(+34) 966 600 871 - 865 667 979
info@ohmyshower.com

PRODUCTO
Plato de ducha, gama DEKOR, construido con resina de poliéster, cargas minerales de última generación, con una densidad de 1,4 g/cm³ e impresión digital. Nuestros platos de ducha son ideales para la decoración de cualquier baño, ya que se adaptan a cualquier espacio y diseño. La gama Dekor se inspira en la naturaleza para reproducir texturas como la madera, cemento, mármol, etc. con la ventaja de una mejor instalación, conservación y limpieza. Las laca utilizadas en este producto le confieren una gran propiedad mecánica y resistencia química.

Información facilitada por el fabricante bajo su responsabilidad.

PLATO DE DUCHA "GAMA DEKOR"

ENSAYOS REALIZADOS	NORMATIVA	RESULTADO
Aptitud para la limpieza. Aspecto de la superficie (valoración)	EN 14527:2016	Correcto
Evacuación del agua (valoración)	EN 14527:2016	Correcto
Estabilidad del fondo (valoración)	EN 14527:2016	Correcto
Resistencia a productos químicos y colorantes (valoración)	EN 14527:2016	Sin deterioro. Correcto
Resistencia a las variaciones de temperatura	EN 14527:2016	Sin deterioro. Correcto

De acuerdo con los ensayos realizados, se pueden asignar a la muestra, la CLASE 1, de acuerdo con la norma EN 14527:2016 "Platos de ducha para uso doméstico" y su designación corresponde al siguiente sistema: **EN 14527-CL1**

ENSAYOS REALIZADOS	NORMATIVA	RESULTADO
Resistencia al deslizamiento	UNE ENV 12633	46
Clase de resbaladizidad		Clase 3



Ensayo 2020
Los ensayos descritos en esta ficha han sido realizados en el laboratorio de AIDIMME (ES54621190) a petición del fabricante del producto. Los resultados obtenidos únicamente concuerdan a la muestra analizada.
Dichos resultados se reflejan en el informe de ensayos referencia 2201.1907.857.03 y 221.1.909.781.65.03 (D.L.E. 21903298, 21904827 y 21903298)

FABRICANTE
F&D GROUP
C/ Algézar, 5-7
Pol. Ind. Tres Hermanas
03680 Aspe (Alicante) Spain
(+34) 966 600 871 - 865 667 979
info@ohmyshower.com

PRODUCTO
Los paneles de POLICARBONATO para revestimiento tienen 6 mm de grosor. Se presentan como la solución idónea para el revestimiento de paredes en el cambio de una bañera por un plato de ducha, sin necesidad de obra, así como para panelar el baño completamente. El acabado es liso con un leve granulado efecto arena. Se puede cortar fácilmente si hay necesidad de un ajuste a medida al colocarlo. Son prácticamente irrompibles, tienen cierta flexibilidad y su extrema ligereza permite la colocación de un gran formato por una sola persona. Al ser tan ligero es ideal para instalar sobre paredes tipo Pladur que no soportan cargas elevadas.

Información facilitada por el fabricante bajo su responsabilidad.

PANELES POLICARBONATO. Muestra referenciada en AIDIMME como 1909211-01

ENSAYOS REALIZADOS	NORMATIVA	RESULTADO
Resistencia al vapor de agua (Grado)	UNE-EN 438-2	5
Estabilidad dimensional a temperatura elevada	UNE-EN 438-2	0,15
• Variación dimensional acumulada dirección longitudinal (%)		0,15
• Variación dimensional acumulada dirección perpendicular (%)		
Resistencia al impacto. Bola de pequeño diámetro (Newtons)	UNE-EN 438-2	60
Resistencia al impacto. Bola de gran diámetro	UNE-EN 438-2	2000
• Altura (mm)		<10
• Diámetro huella (mm)		
Solidez a la luz (grado de escala de grises)	UNE-EN 438-2	5
Resistencia al manchado (Grado)	UNE-EN 438-2	5
• Aceitona (16h)		5
• Café (16h)		5
• Hidróxido de sodio (25%) (10 min)		5
• Peróxido de hidrógeno (30%) (10 min)		5
• Simulante abrillantador calzado (10 min)		5

PANELES POLICARBONATO. Muestra referenciada en AIDIMME como 1912037-01

ENSAYOS REALIZADOS	NORMATIVA	RESULTADO
Resistencia a la abrasión	UNE-EN 15468	≥ 4000
• PI (nº de ciclos)	Anexo A	AC4
Hinchazón en grosor (%)	ISO 24336	0,0

PANELES POLICARBONATO. Muestra referenciada en AIDIMME como 2001015-01

ENSAYOS REALIZADOS	NORMATIVA	RESULTADO
Resistencia al deslizamiento	UNE ENV 12633	42
Clase de resbaladizidad	ISO 24336	Clase 2



Ensayo 2020
Los ensayos descritos en esta ficha han sido realizados en el laboratorio de AIDIMME (ES54621190) a petición del fabricante del producto. Los resultados obtenidos únicamente concuerdan a la muestra analizada.
Dichos resultados se reflejan en el informe de ensayos de referencia 2201.1911.1055.01, 221.1.912.1803.01 y 221.1.2001.063.01. (D.L.E. 21904006, 21904006 y 21904687)

F&D GROUP **Oh myshower** **CE**
DECLARACIÓN DE PRESTACIONES

1. Producto: ENCIMERAS CON LAVABO **Nº. DdP: 02**

2. Nombre y dirección: F&D GROUP, C/ Algézar, 5-7, Pol. Ind. Tres Hermanas, 03680 Aspe (Alicante) Spain

3. Uso previsto: USO DOMÉSTICO, PARA LA HIGIENE PERSONAL

4. Sistema de evaluación: SISTEMA 4

5. Prestaciones declaradas:

Características esenciales	Prestaciones	Especificaciones Técnicas Armonizadas
Aptitud para la limpieza	Passa	UNE-EN 14688:2006
Resistencia a la carga	Passa	UNE-EN 14688:2006
Protección contra el desbordamiento	Clase 25	UNE-EN 14688:2006
Durabilidad	Passa	UNE-EN 14688:2006

- Las prestaciones del producto identificado en el punto 1 son conformes con las prestaciones declaradas en el punto 5.
- La presente declaración de prestaciones se emite bajo la única responsabilidad del fabricante indicado en el punto 2.
- Firmado por y en nombre del fabricante por: **Manuel Pérez Guixot**

Elche, a 26 de Junio de 2015 (Gerente)



* Características esenciales ensayadas en los laboratorios de AIDIMME.
* Control de Producción en Fibra (CPF) implantado por AIDIMME.

DECLARACIÓN DE PRESTACIONES
Lavabo - Mineral Composite

Código de identificación única del producto tipo: **Lavabo - Mineral Composite**

Usos previstos: **higiene personal**

Representante autorizado: **no aplicable**

Sistemas de evaluación y verificación de la constancia de las prestaciones (EVCP): **System 4**

Norma armonizada: **EN 14688:2006**

Organismos notificados: **no aplicable**

Documento de evaluación europeo: **no aplicable**

Evaluación técnica europea: **no aplicable**

Organismo de evaluación técnica: **no aplicable**

Organismos notificados: **no aplicable**

Prestaciones declaradas:

Características esenciales	Propiedades	Especificación técnica armonizada
La capacidad de limpiar CA	Cumple	EN 14688:2006
Resistencia a cargas LR	Cumple o no aplicable	
Rendimiento del canal de desbordamiento DF	CL - en la etiqueta del producto	
Durabilidad DA	Cumple	

Documentación técnica adecuada o documentación técnica específica: **no aplicable**

DECLARACIÓN DE PRESTACIONES
Bañera - Mineral Composite

Código de identificación única del producto tipo: **Baño - Mineral Composite**

Usos previstos: **higiene personal**

Representante autorizado: **no aplicable**

Sistemas de evaluación y verificación de la constancia de las prestaciones (EVCP): **System 4**

Norma armonizada: **EN 14516:2006+A:2010**

Organismos notificados: **no aplicable**

Documento de evaluación europeo: **no aplicable**

Evaluación técnica europea: **no aplicable**

Organismo de evaluación técnica: **no aplicable**

Organismos notificados: **no aplicable**

Prestaciones declaradas:

Características esenciales	Propiedades	Especificación técnica armonizada
La capacidad de limpiar CA	Cumple	EN 14516:2006+A:2010
Durabilidad DA	Cumple	

Documentación técnica adecuada o documentación técnica específica: **no aplicable**

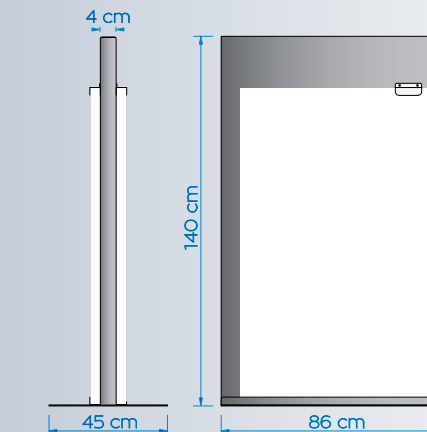
Certificado para modelos de plato y lavabo AIDIMME
EN - 14527 - 2006 + A1 Clase 1
USO DOMÉSTICO PARA LA HIGIENE PERSONAL

OFERTA

expositor para platos de ducha 2021

promoción display 2 platos de ducha

La oferta incluye un expositor metálico negro para 2 platos, y 2 platos de ducha de cualquier modelo a elegir por el cliente en medida 120 x 70 cm.



F&D
GROUP

tienen preguntas? alguna sugerencia?
estamos encantados de escucharles
muchas gracias

Oh
my shower

Oh
my shower

GRUPO F&D
IN SHOWER TRAY

bathroom collection 21



OFICINA CENTRAL

C/Algézar, 5-7
Pol. Ind. Tres Hermanas
03680 Aspe (Alicante) España
+34 966 600 871
+34 865 667 979

pedidos@ohmyshower.com
info@ohmyshower.com
www.ohmyshower.com

FACTORÍA EN DOLORES

Av. de La Coruña, 10
Pol. Ind. Los Azarbes
03150 Dolores (Alicante) España
+34 965 992 375
+34 965 072 396

